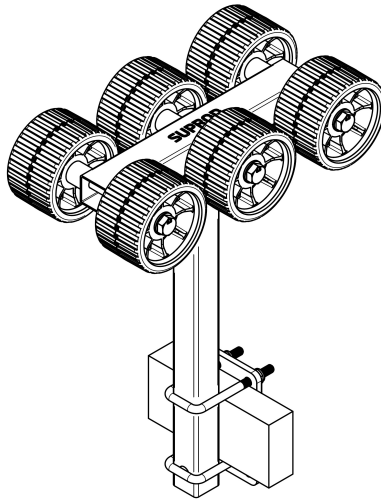


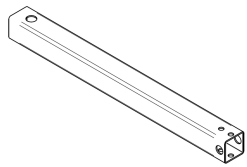
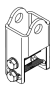
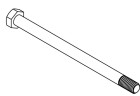




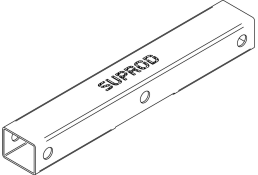

**DE MONTAGEANLEITUNG**  
**6-fach Sliprollen**

**EN INSTALLATION MANUAL**  
**6-fold Rollers**

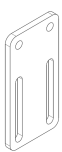
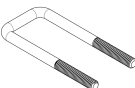


**RKSRLB-6-EVA**



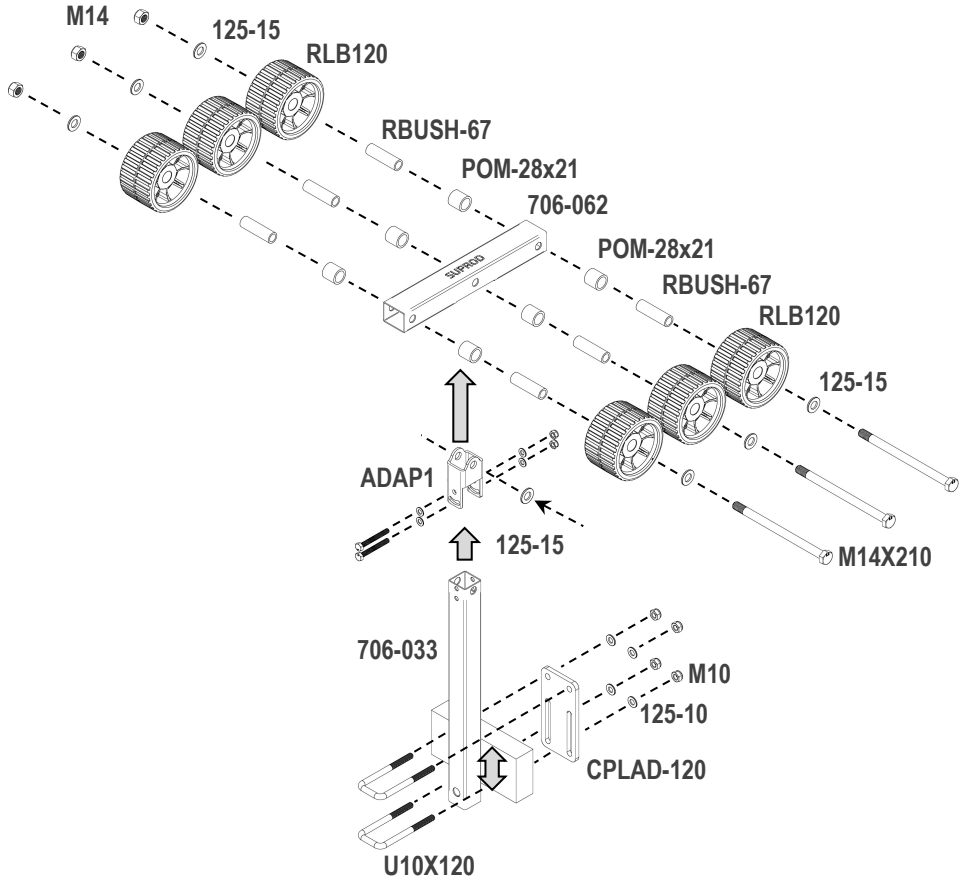
# Inhalt / Contents

1 x 706-033	1 x ADAP1	3 x M14X210
		
7 x 125-15	3 x M14	6 x RLB120
		
6 x RBUSH-67	1 x 706-062	6 x POM-28X21
		

## Optional

1 x CPLAD-120	2 x U10X120	4 x 125-10	4 x M10
			

# Montageschritte / Installation Steps



## **ACHTUNG**

- Planung, Eignungsprüfung und Installation des Bootsanhänger Zubehörs müssen vom qualifizierten Fachpersonal durchgeführt werden. Bei unsachgemäßer Installation oder Verwendung übernimmt der Hersteller (TITAPS GmbH) keinerlei Haftung. Im Falle der Geltendmachung von Gewährleistungsansprüchen muss eine fachgerechte Installation nachgewiesen werden.
- Die Belastungsgrenzen sind von der Positionierung des Bootsanhänger Zubehörs, der Befestigung und den Einsatzbedingungen abhängig. Die Eignung und Funktionstüchtigkeit müssen vom Fachmann unter Berücksichtigung der jeweiligen Einsatzbedingungen überprüft werden.
- Die Verantwortung für die Gewährleistung der Sicherheit bei der Installation, dem Betrieb, der Lagerung und der Demontage von Bootsanhänger Zubehör liegt vollständig beim Käufer/Benutzer und den beteiligten Fachwerkstätten. Der Hersteller (TITAPS GmbH) haftet nicht für direkte und indirekte Schäden, Verletzungen oder Verluste, die durch die Verwendung des Produkts verursacht werden oder damit zusammenhängen.
- Alle Befestigungsmittel unterliegen einer regelmäßigen Kontroll- und Wartungspflicht. Die Intervalle richten sich nach den Einsatzbedingungen. Bei Bedarf müssen die Befestigungsmittel nachgezogen werden. Aus diesem Grund sind Befestigungsmittel von der gesetzlichen Gewährleistung ausgeschlossen.
- Die Nichtbeachtung der Anweisungen, eine fehlerhafte Installation oder eine unbefugte Veränderung des Produkts führen zum Erlöschen der Gewährleistung.

## **ATTENTION**

- Design, suitability check and installation of equipment must be performed by qualified service providers. Equipment manufacturer (TITAPS GmbH) accepts no liability for improper installation or use. In case of submission of a warranty claim, a professional installation must be proven.
- Loading limits depend on equipment position, fastening and usage conditions. Suitability and operability of equipment must be verified by professional installer with consideration of particular conditions of use.
- Responsibility for ensuring safety during installation, operation, storage and dismantling of equipment and its parts completely falls on the buyer/user and involved service providers. Equipment manufacturer (TITAPS GmbH) cannot be considered liable for any direct and consequential losses, damages or injuries, caused by or related to using the product.
- All fastening materials are subject to mandatory maintenance and periodic checks. Checking intervals and replacement depend on the usage conditions. The buyer/user must regularly check and tighten the fasteners as necessary. Fastening materials are not covered by the statutory warranty.
- Failure to follow the instructions, incorrect installation or any unauthorized modification to the equipment will void the warranty.