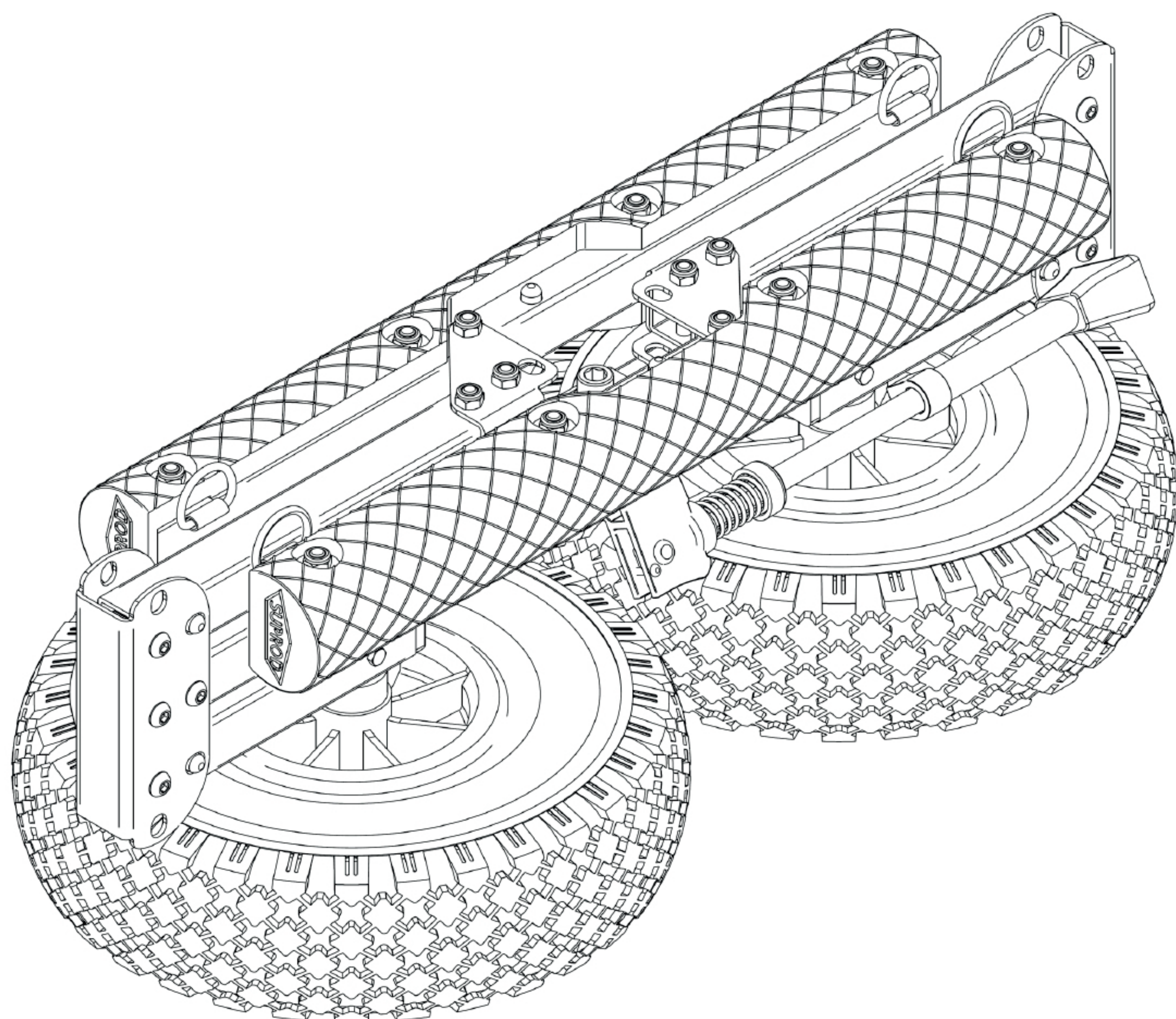


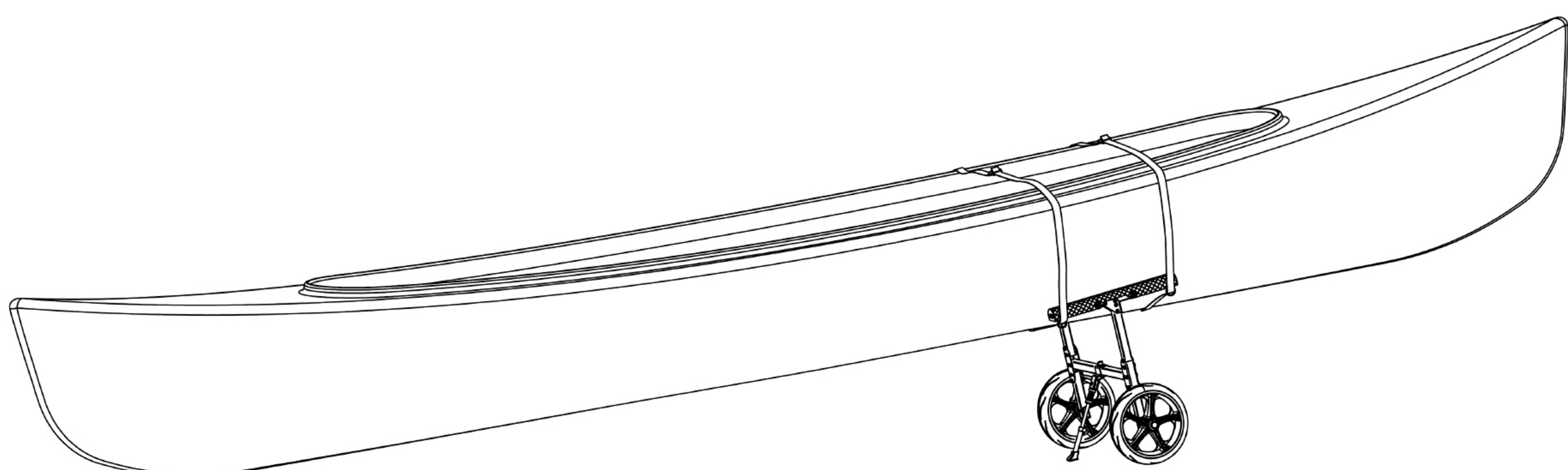
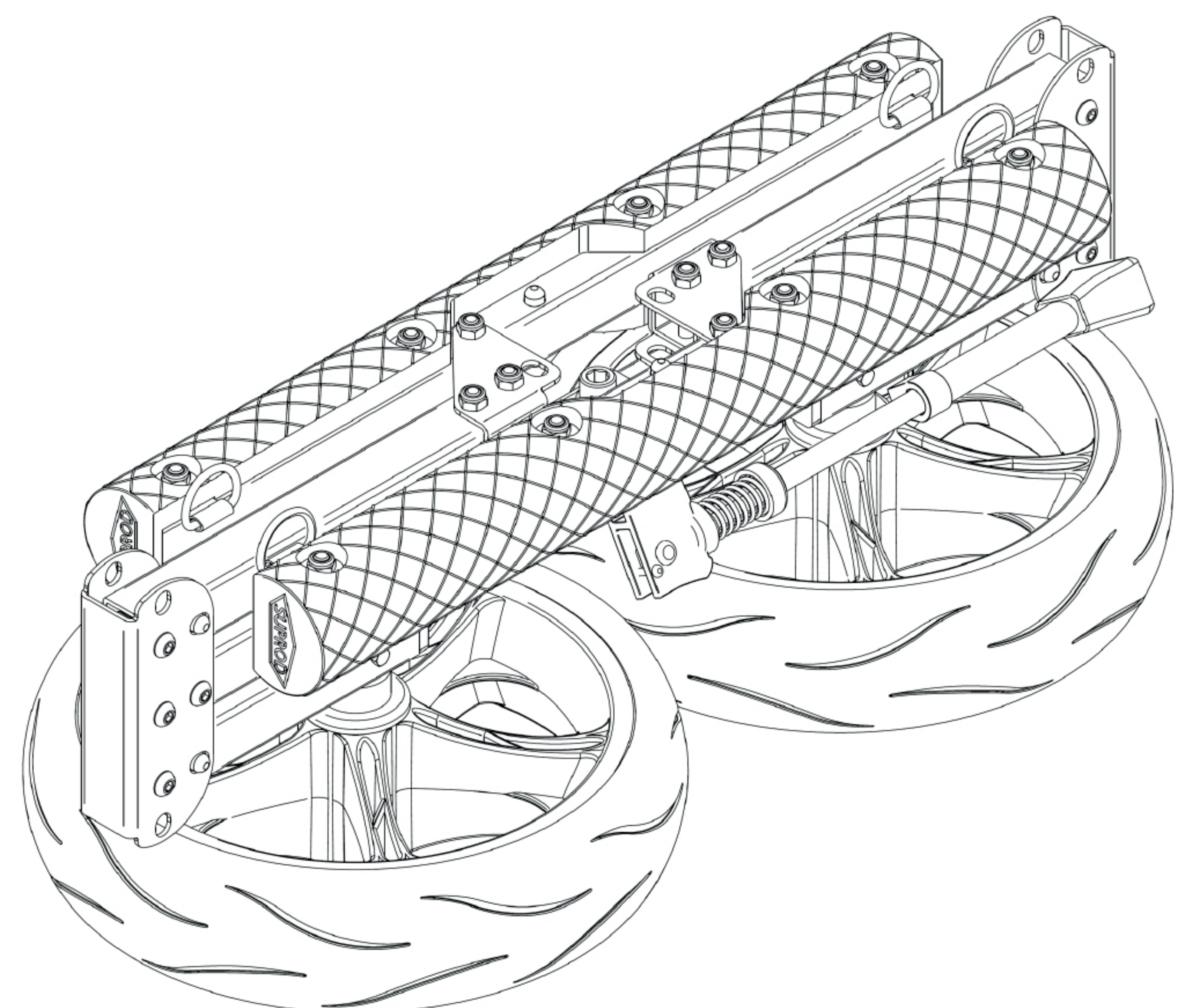
DE MONTAGEANLEITUNG
Kajak- & Kanuwagen

EN INSTALLATION MANUAL
Kayak & Canoe Cart

KW260 / KW260-LU

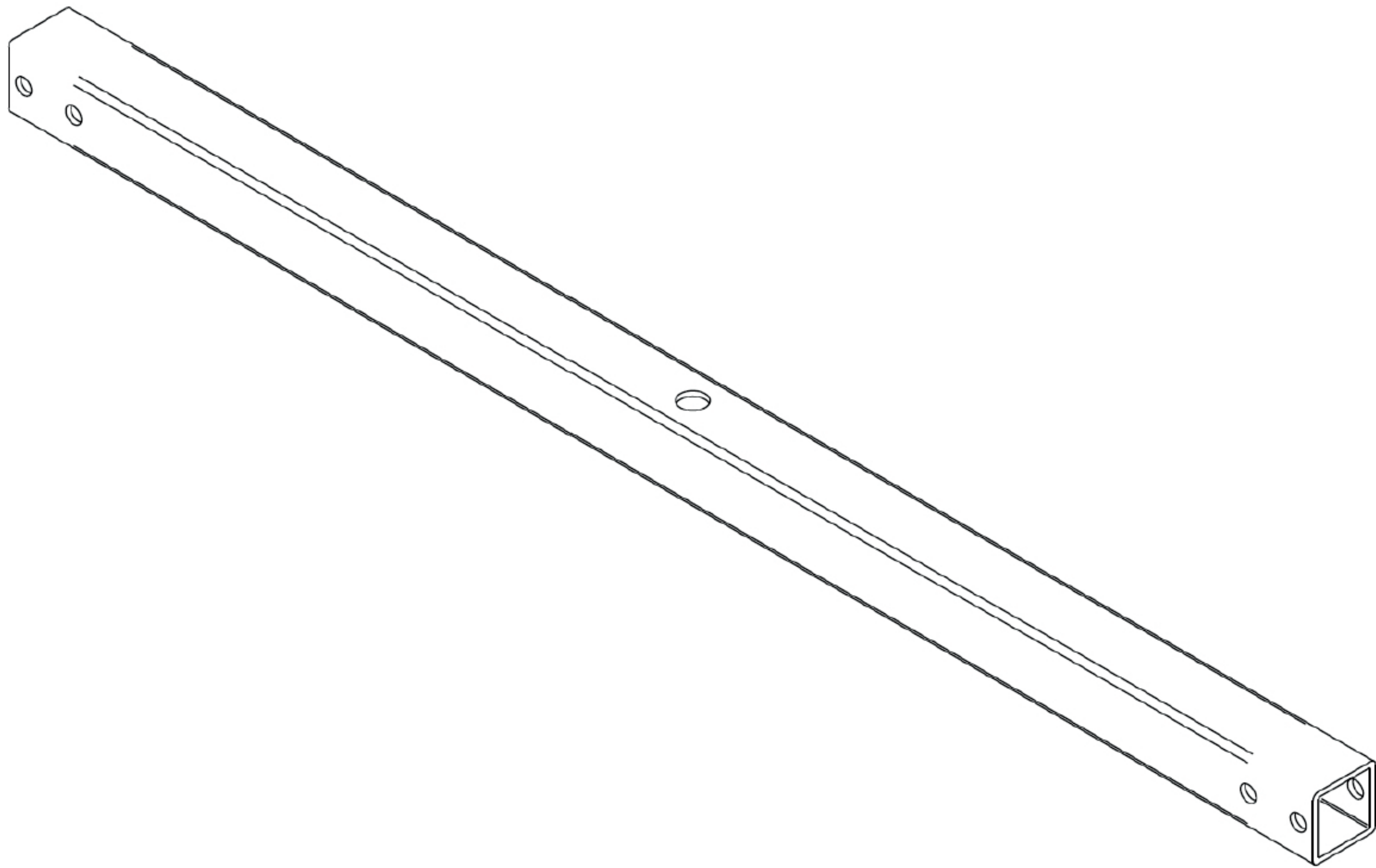


KW261

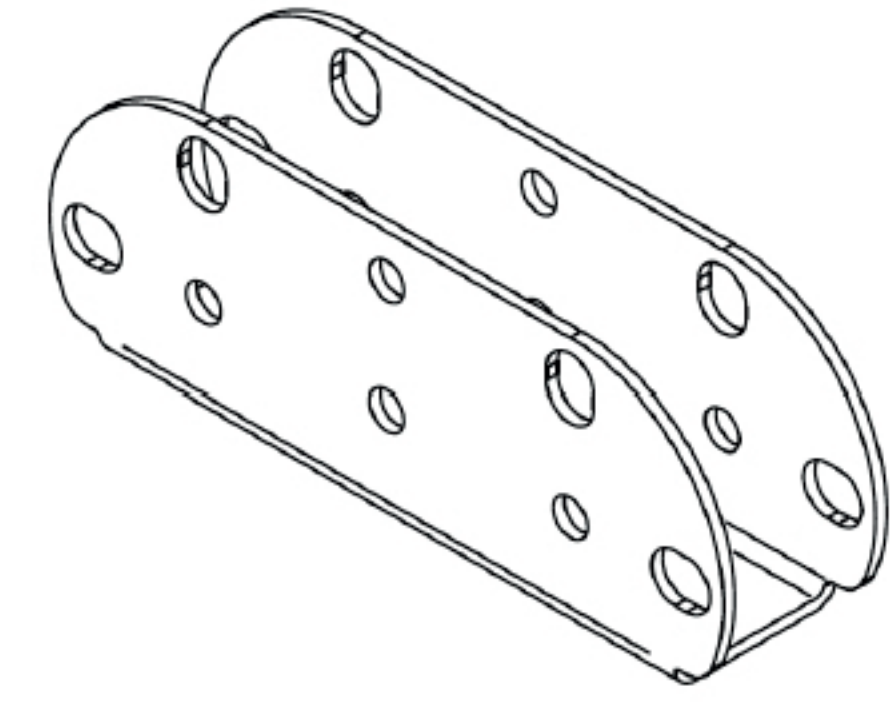


Inhalt / Contents

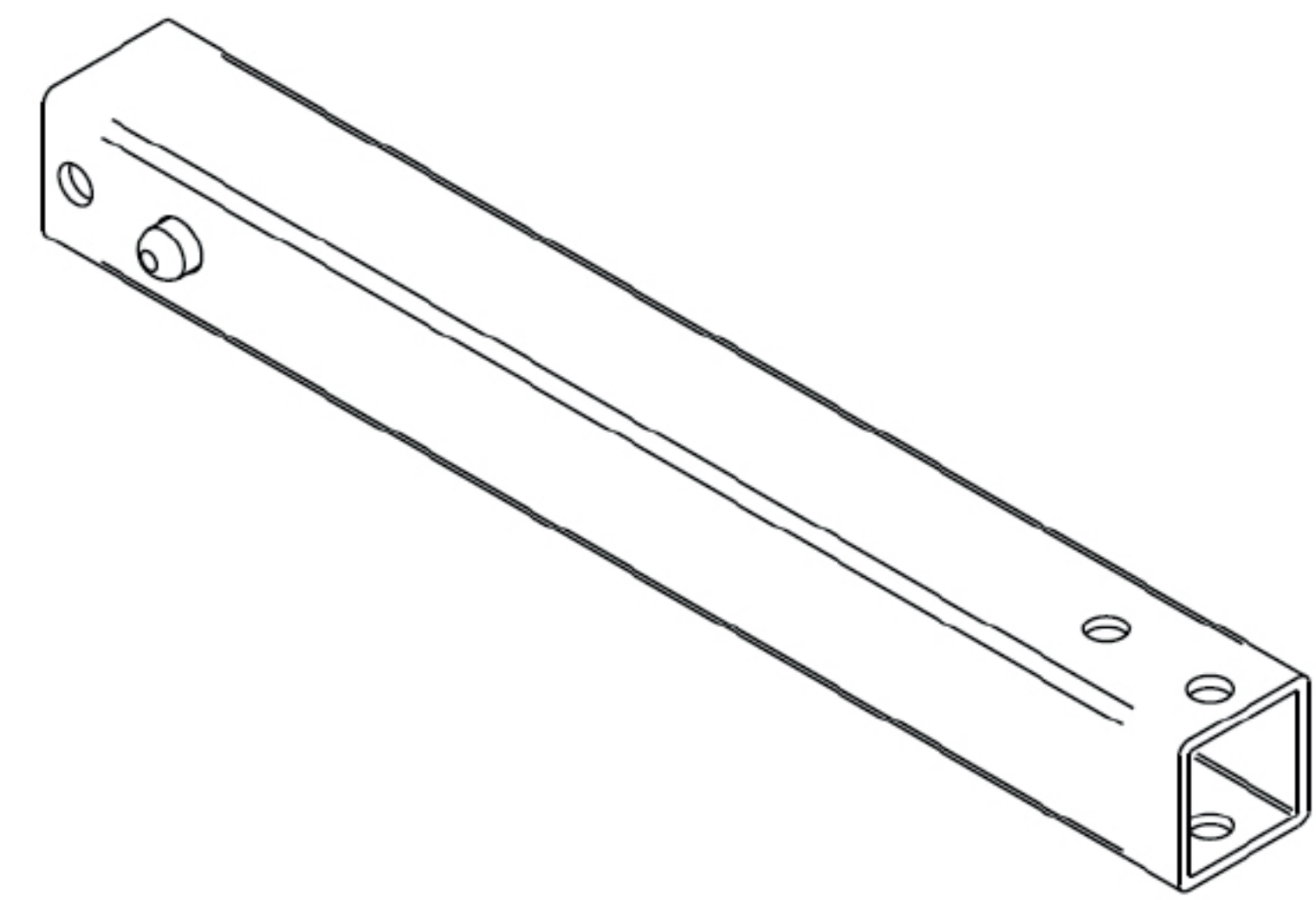
1 × 702-001



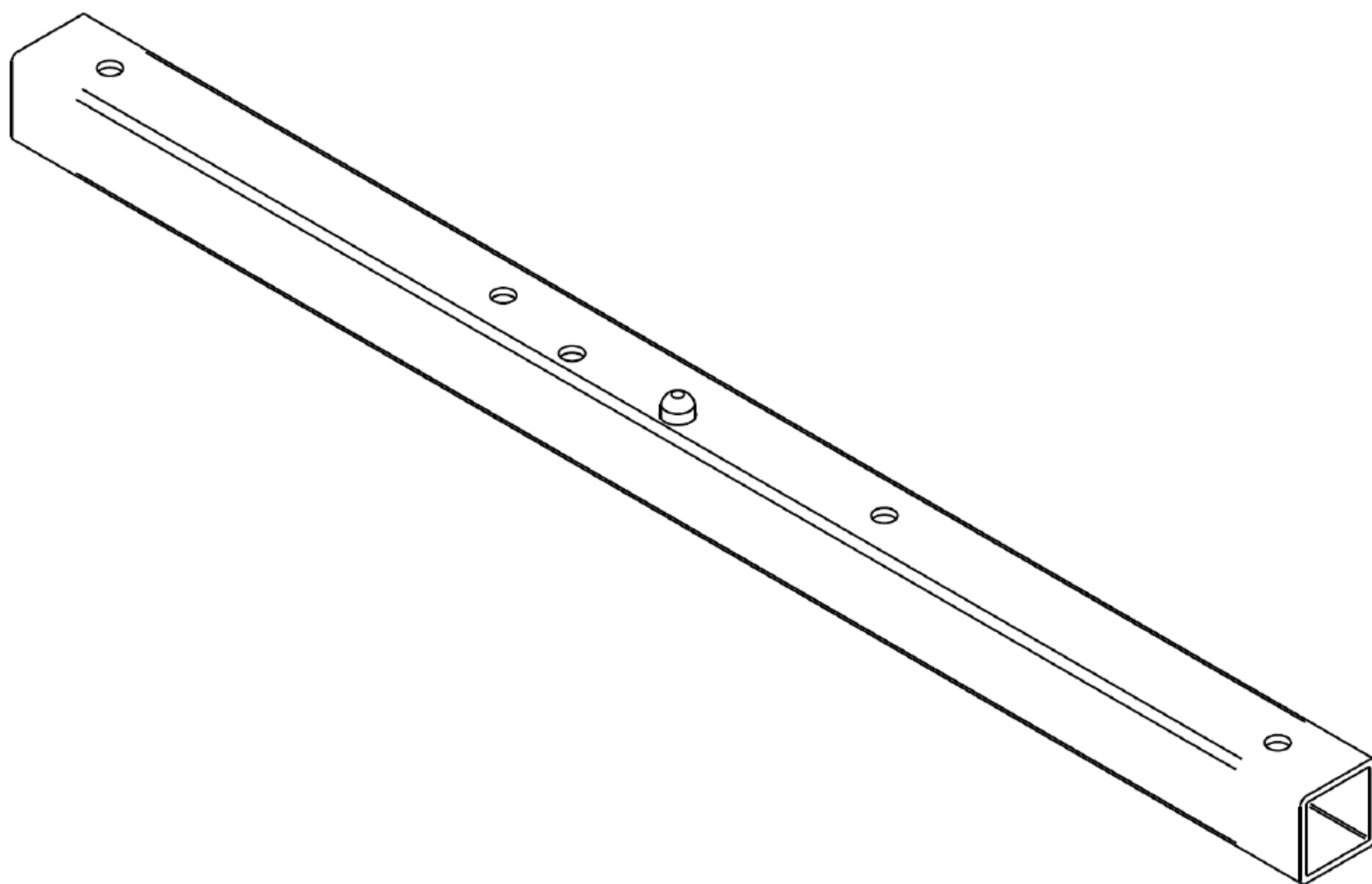
2 × 702-002



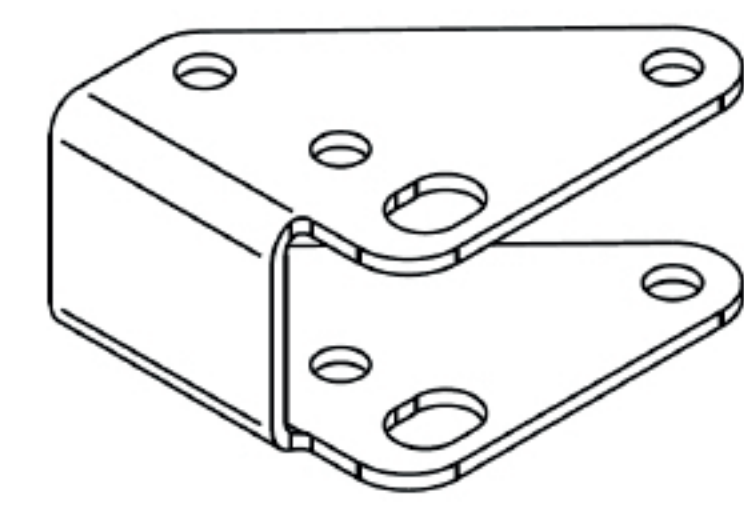
2 × P00079



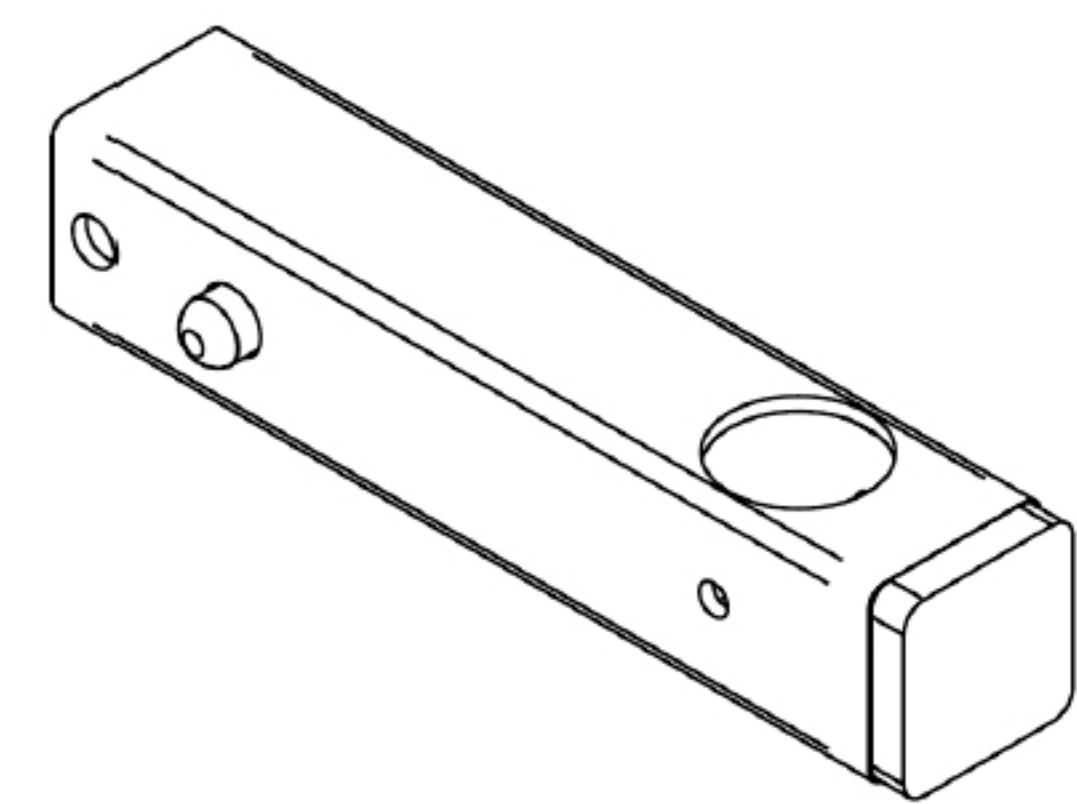
2 × P00078



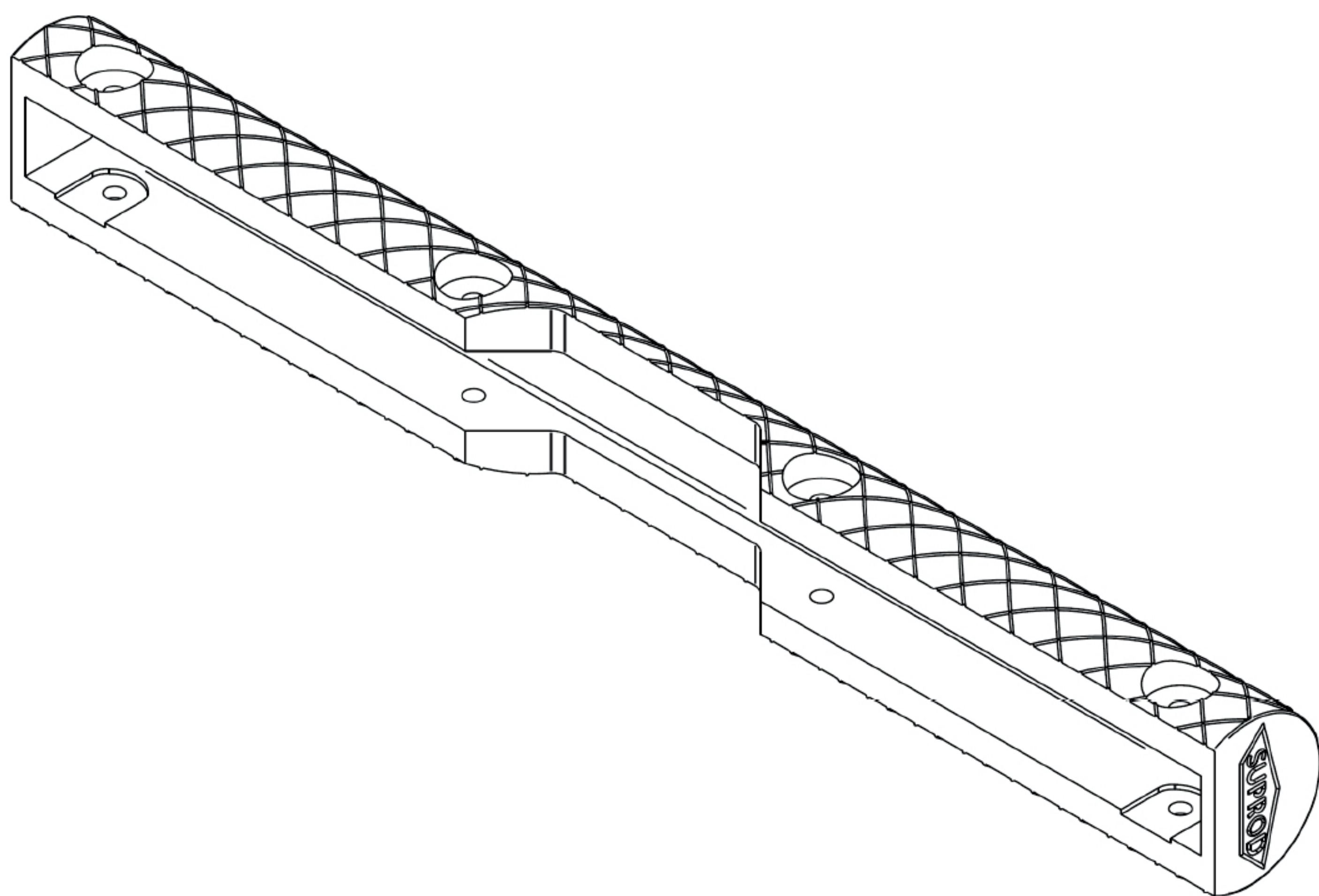
2 × 702-015



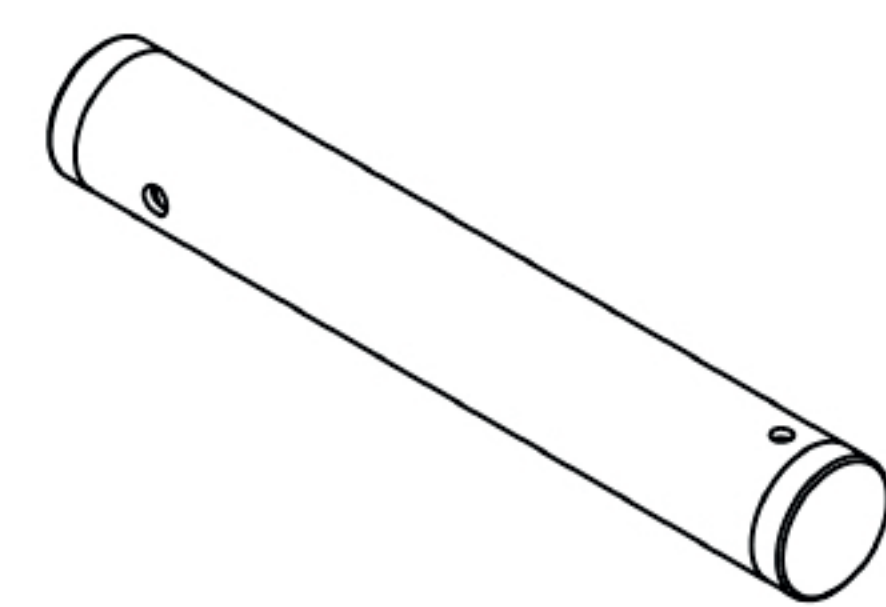
2 × P00080



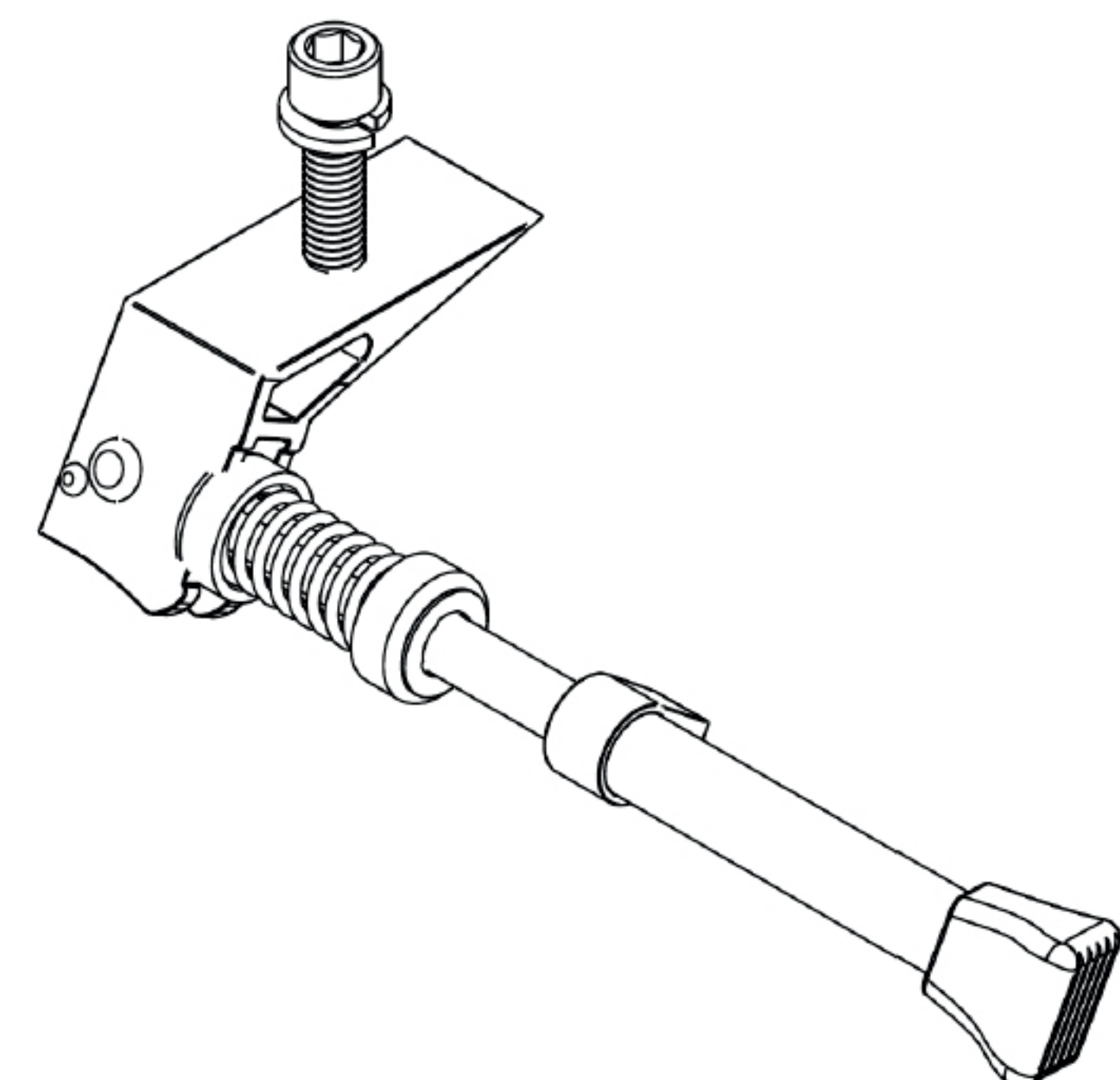
2 × 702-006

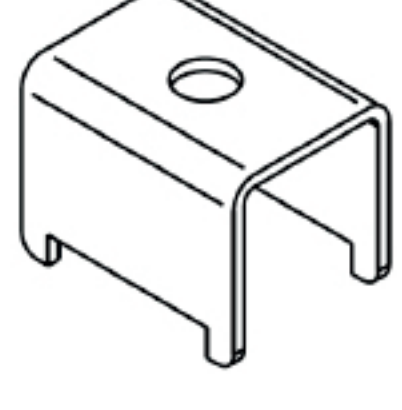



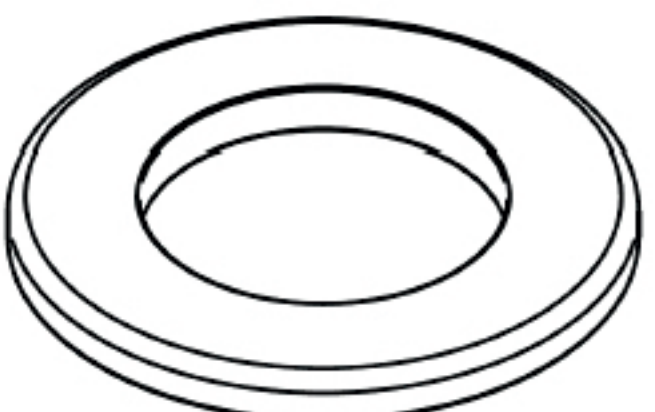
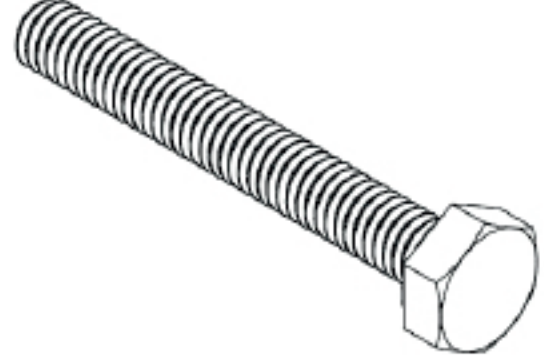
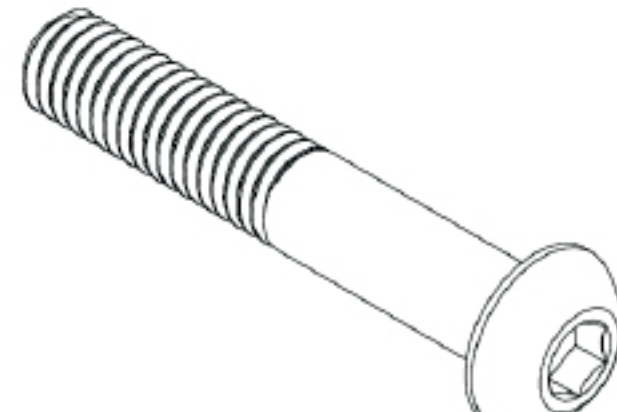
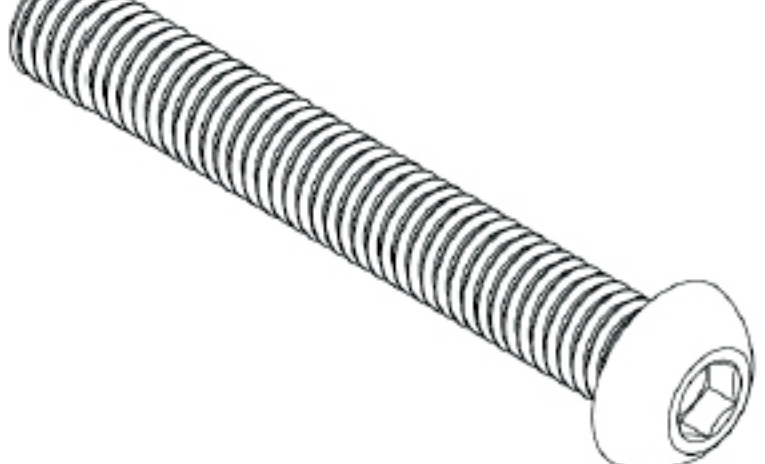
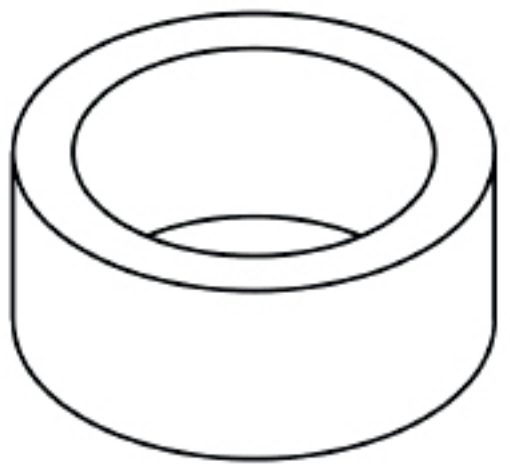
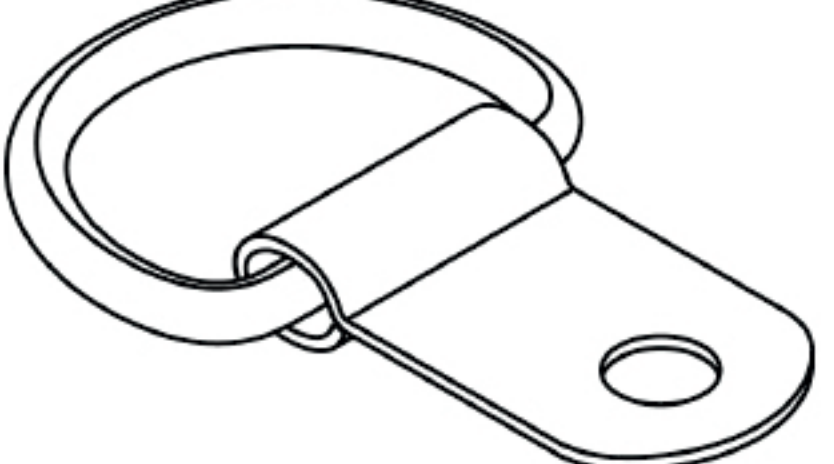
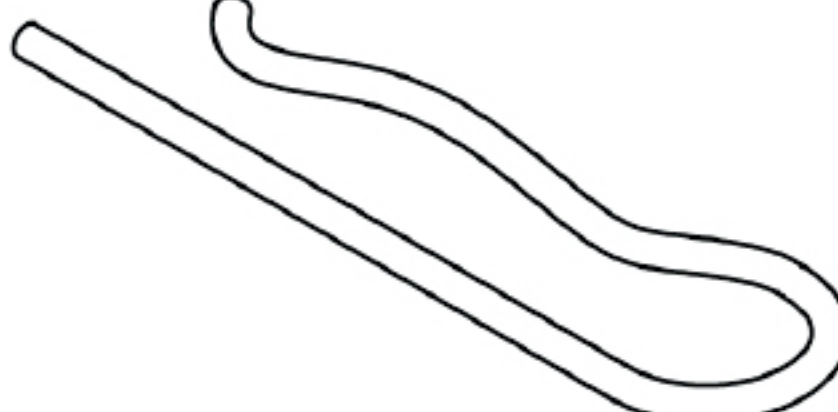
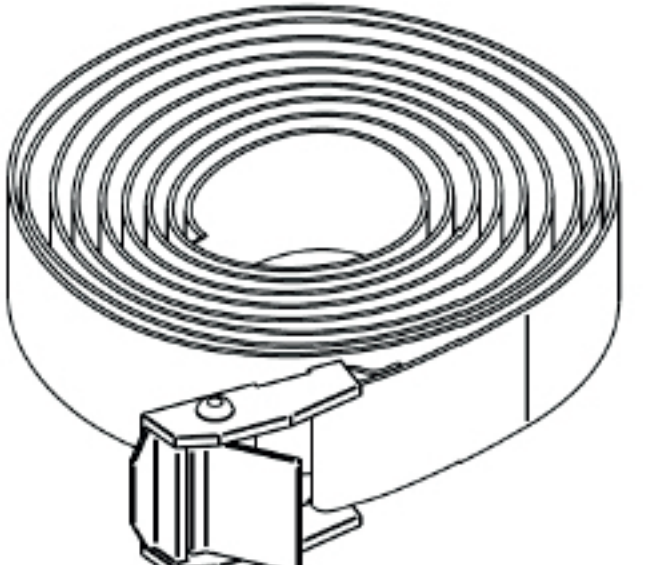
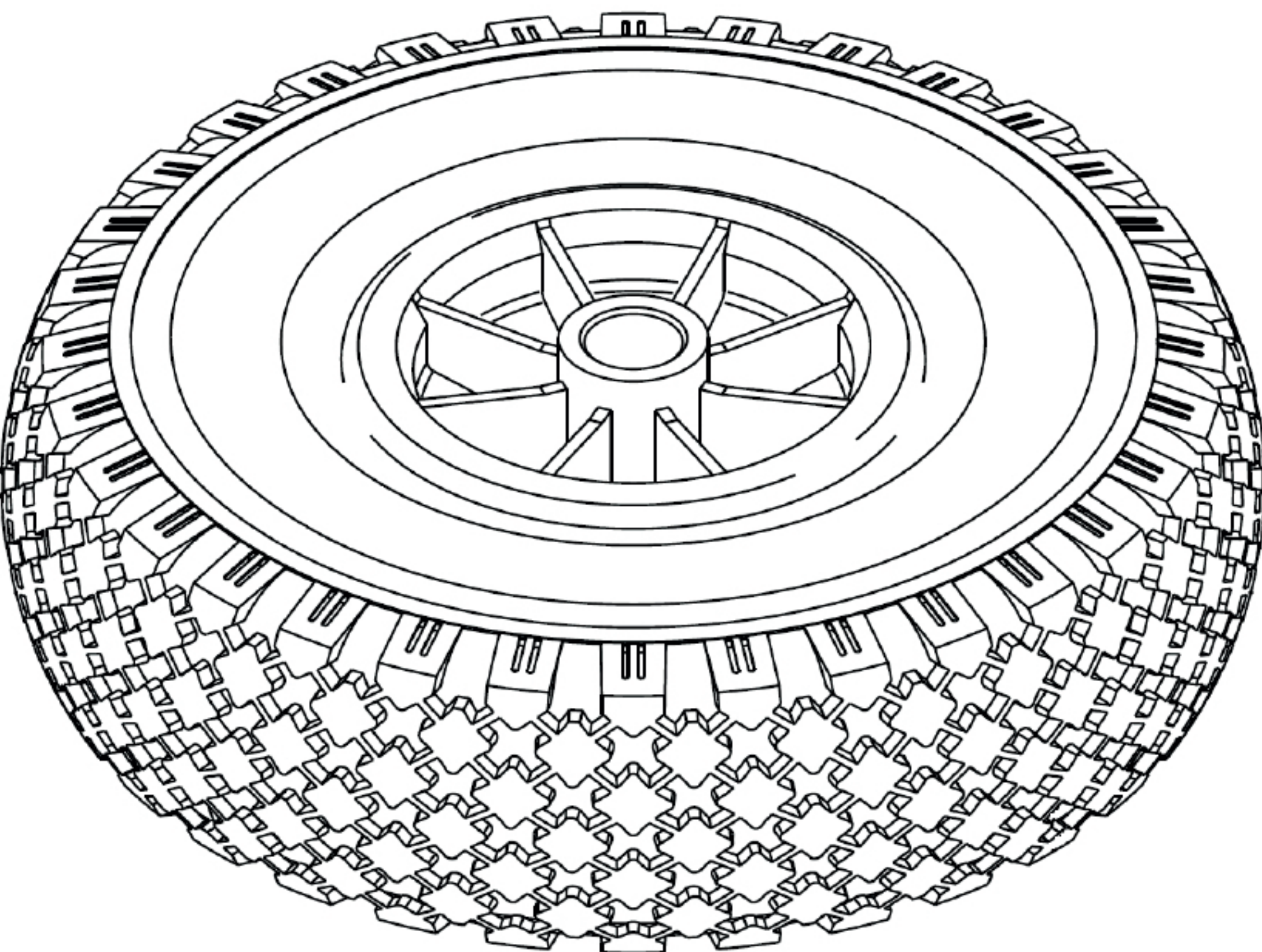
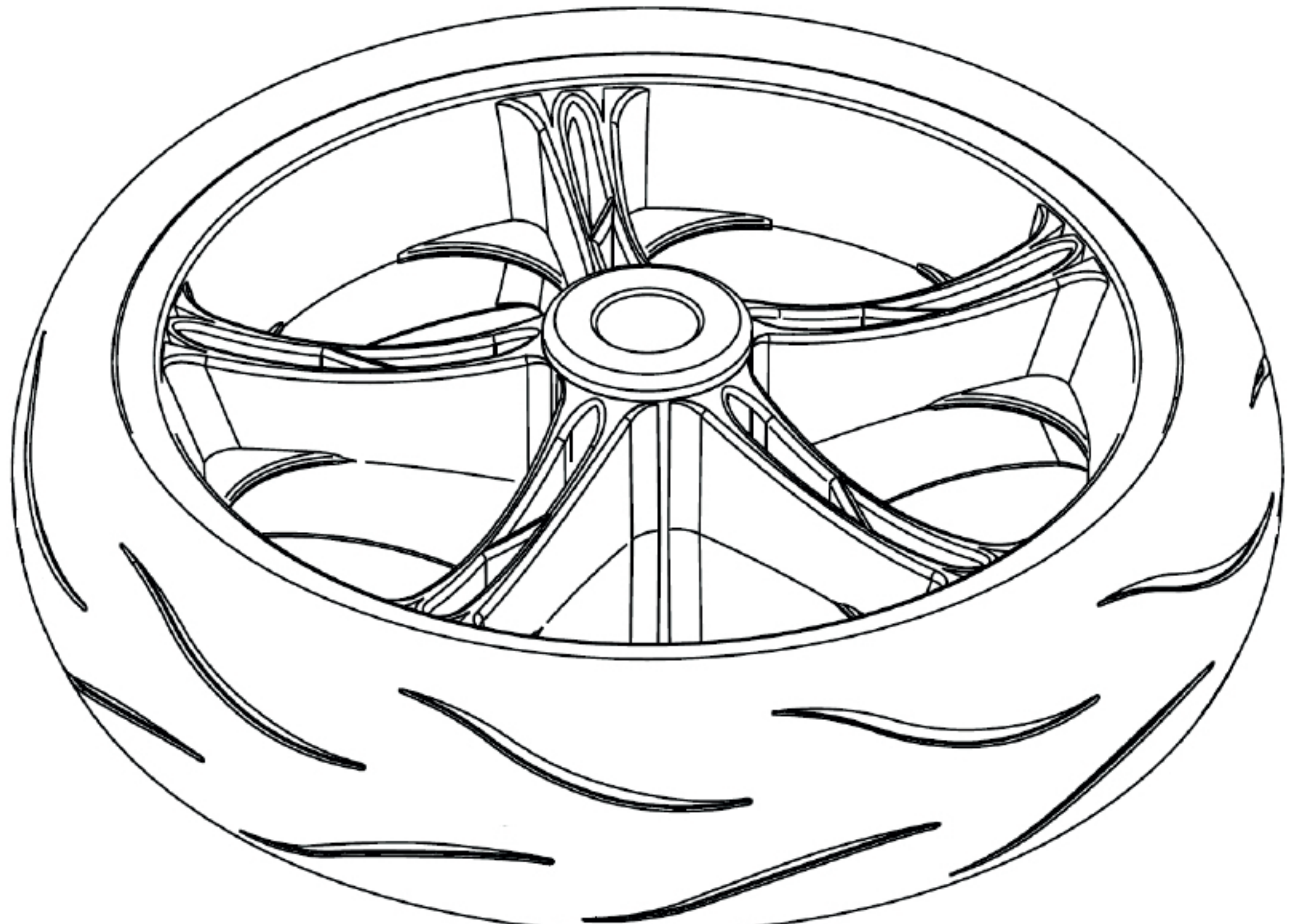


2 × P00051

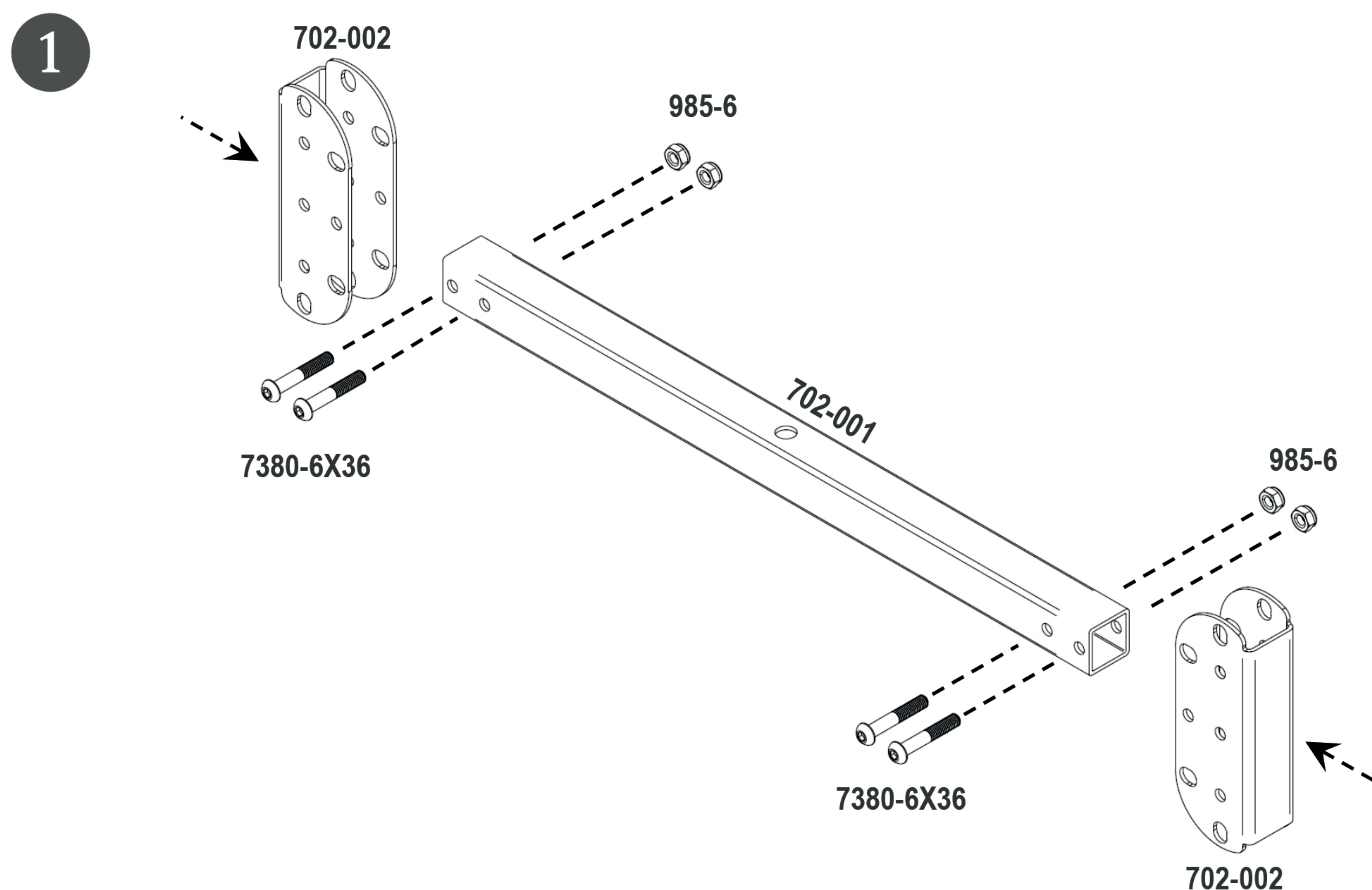


1 × FSTAND

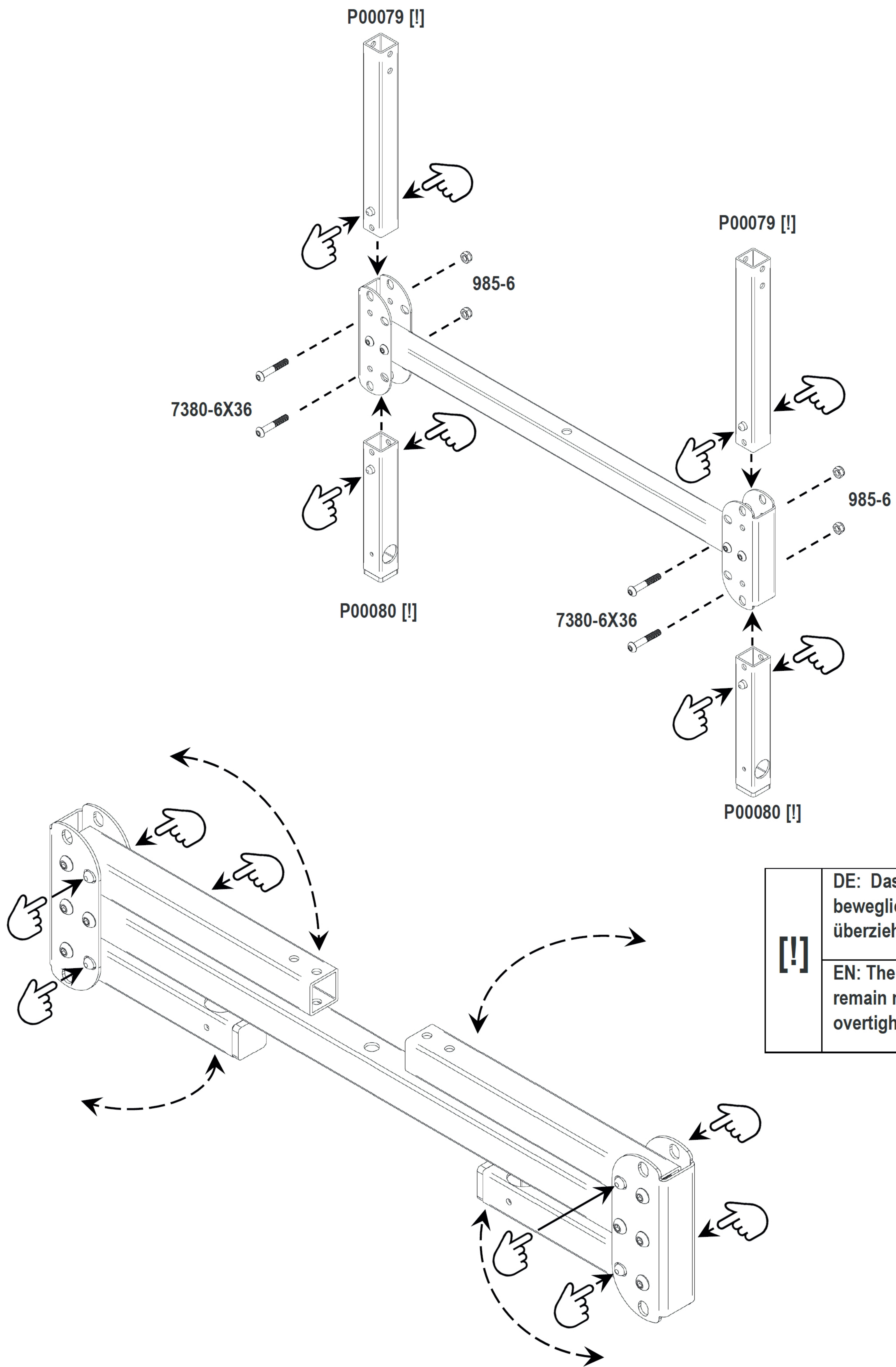


1 × 702-016	2 × 985-4	22 × 985-6	16 × 9021-6
			
2 × 125-21	2 × 933-4X30	14 × 7380-6X36	8 × 7380-6X45
			
2 × POM-11	4 × DRING	2 × 11024E	2 × ZURRGURT
			
KW260 / KW260-LU: 2 × 2601		KW261: 2 × 2606	
			

Montageschritte / Installation Steps



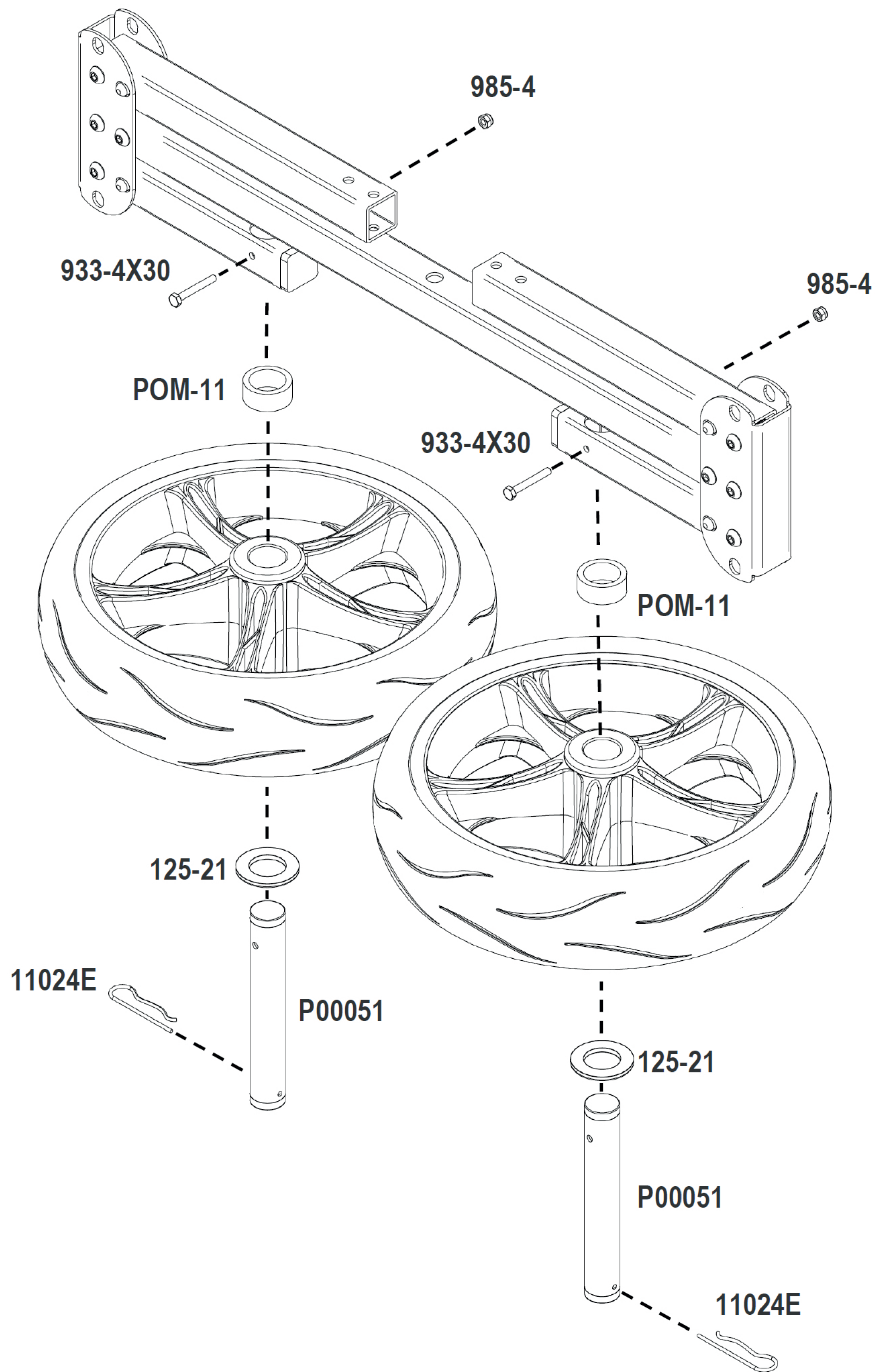
2



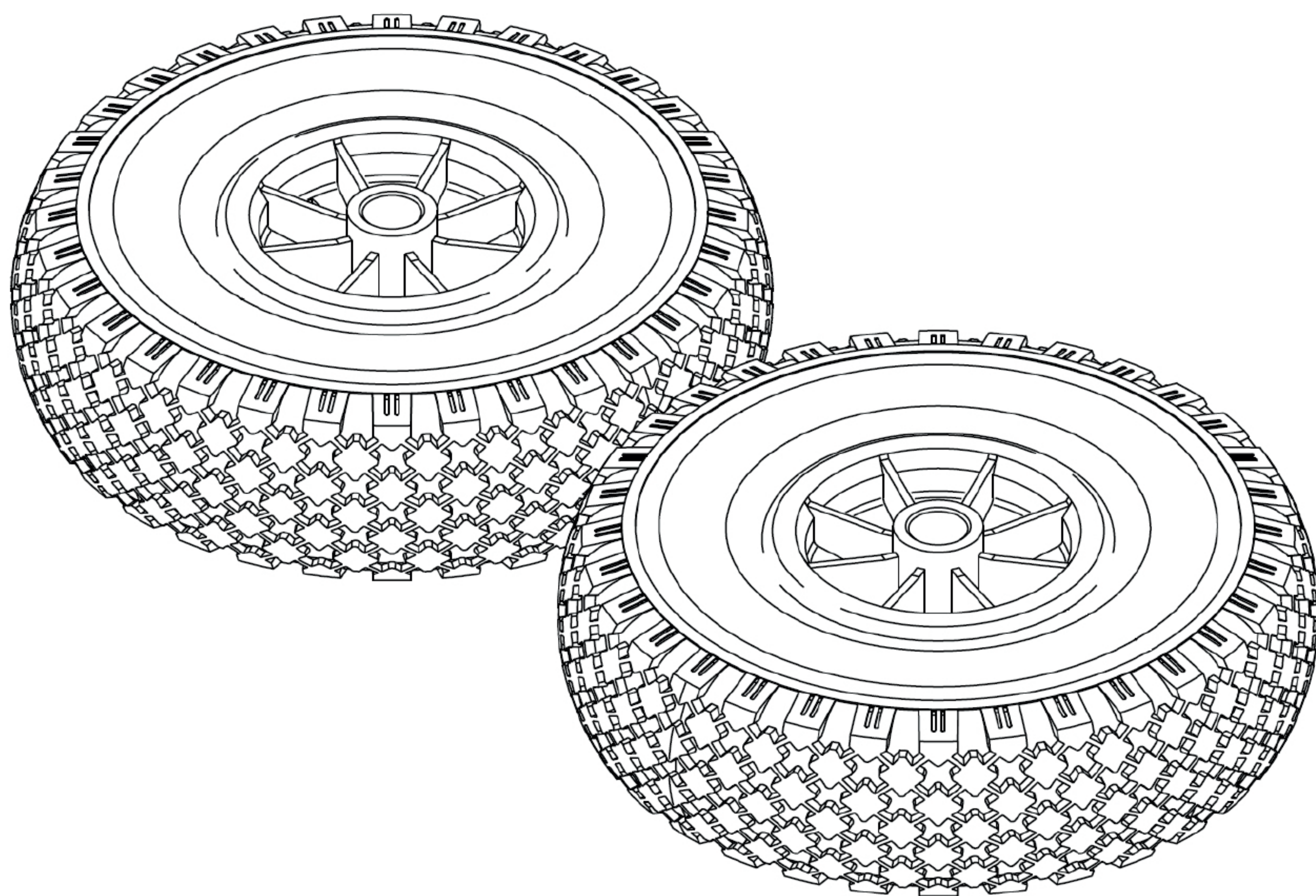
[!]	DE: Das Teil muss beweglich sein. Nicht überziehen.
	EN: The part needs to remain movable. Don't overtight.

3

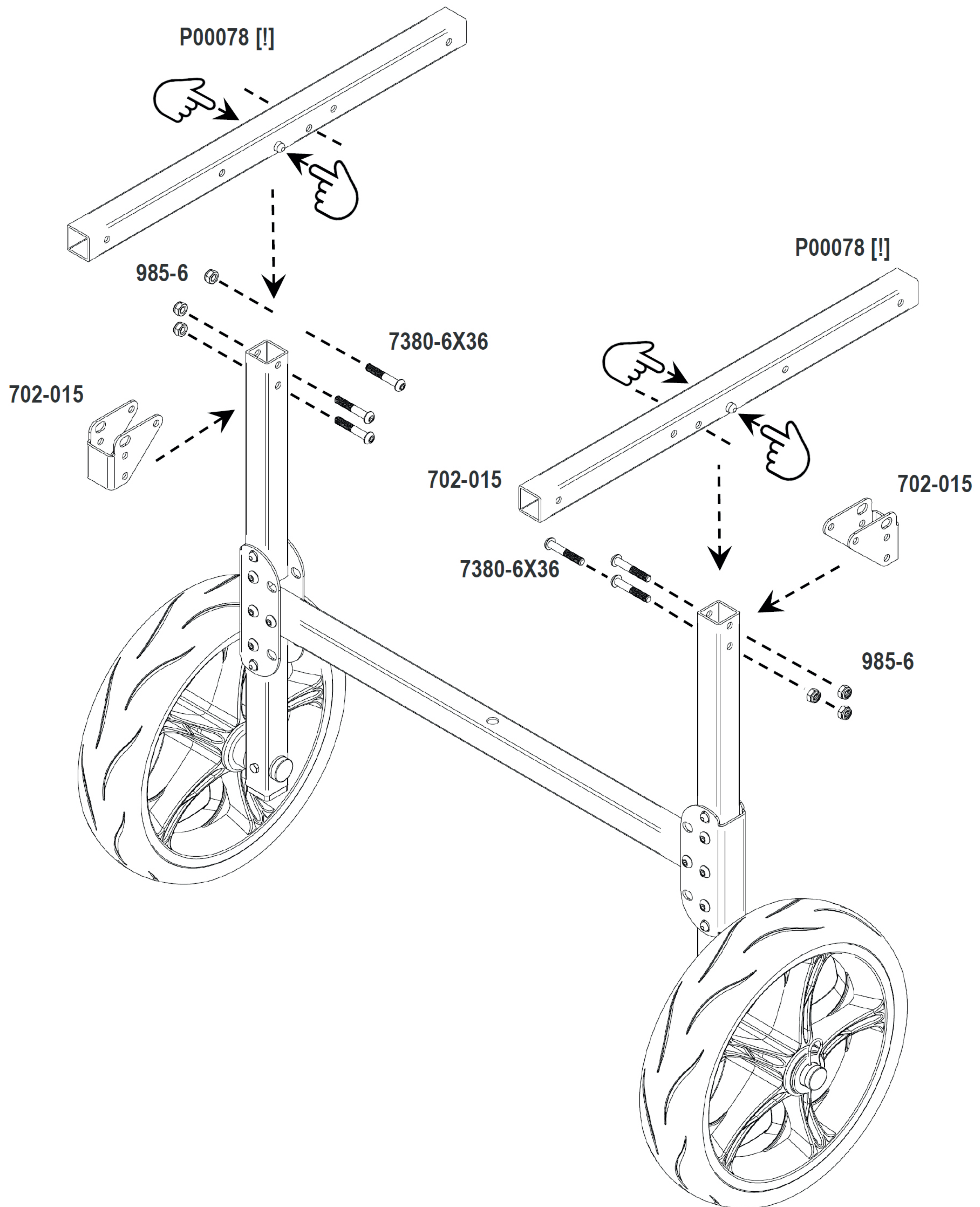
KW261: 2 x 2606



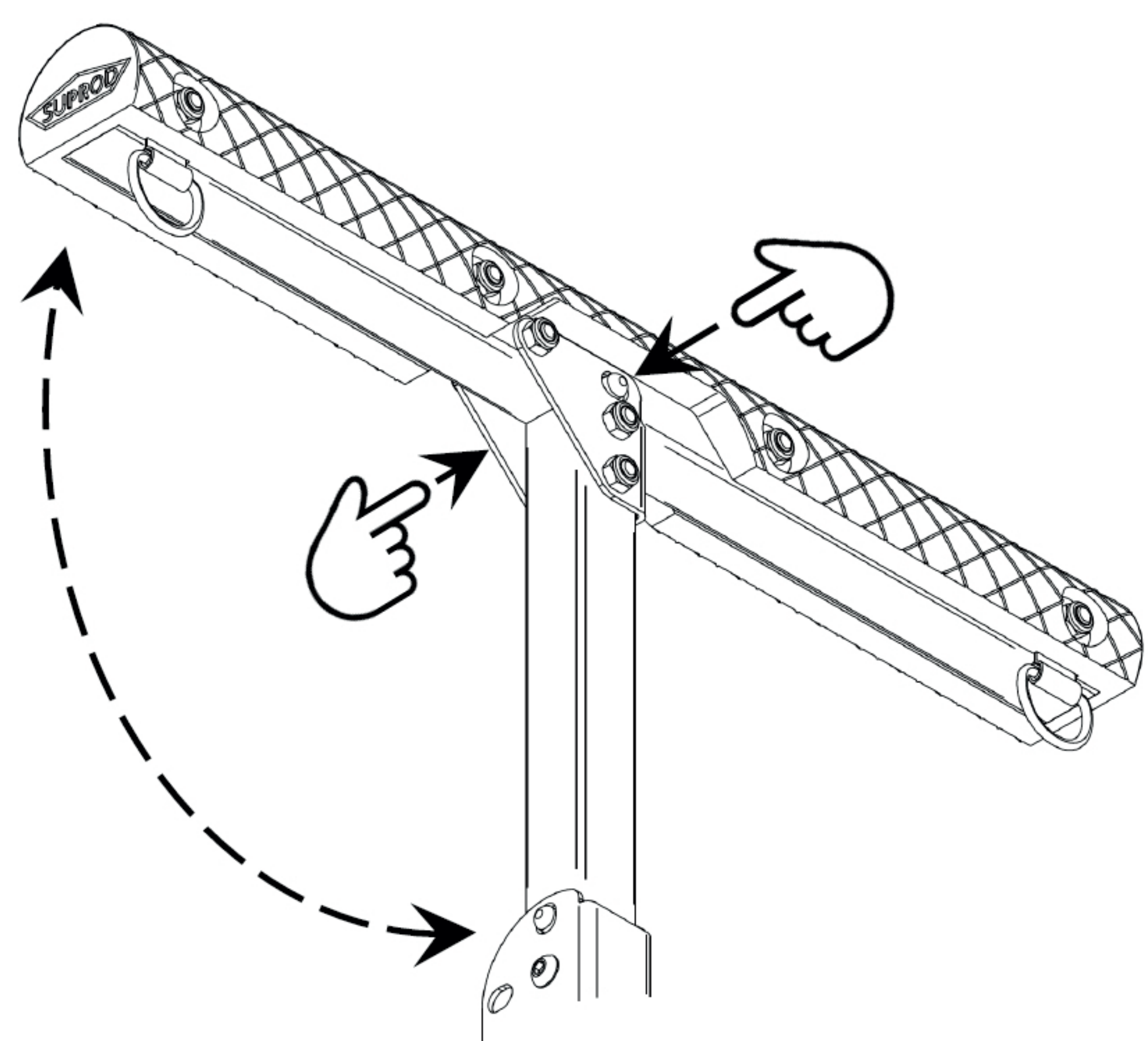
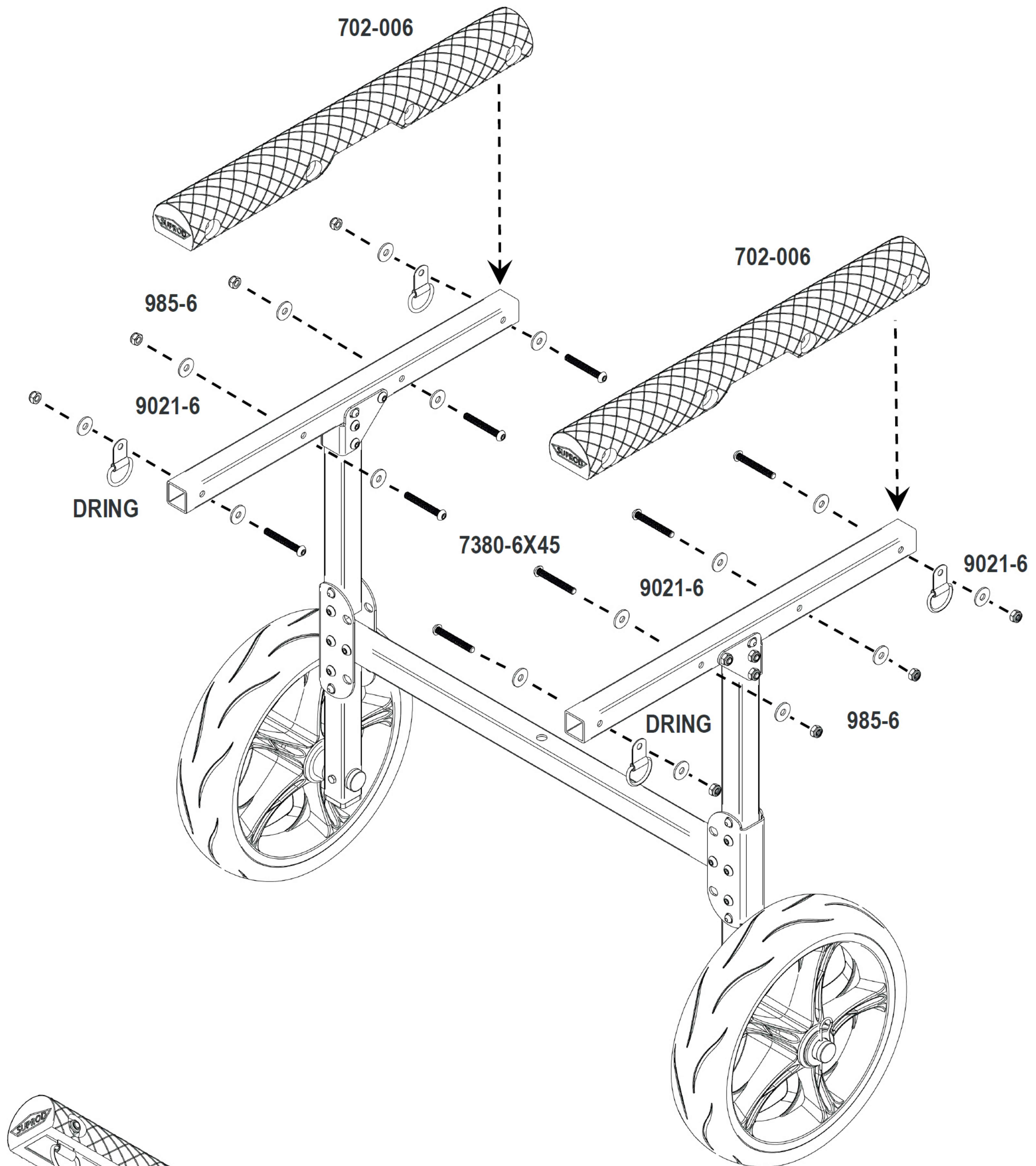
KW260 / KW260-LU: 2 x 2601



[!]	DE: Das Teil muss beweglich sein. Nicht überziehen.
	EN: The part needs to remain movable. Don't overtight.

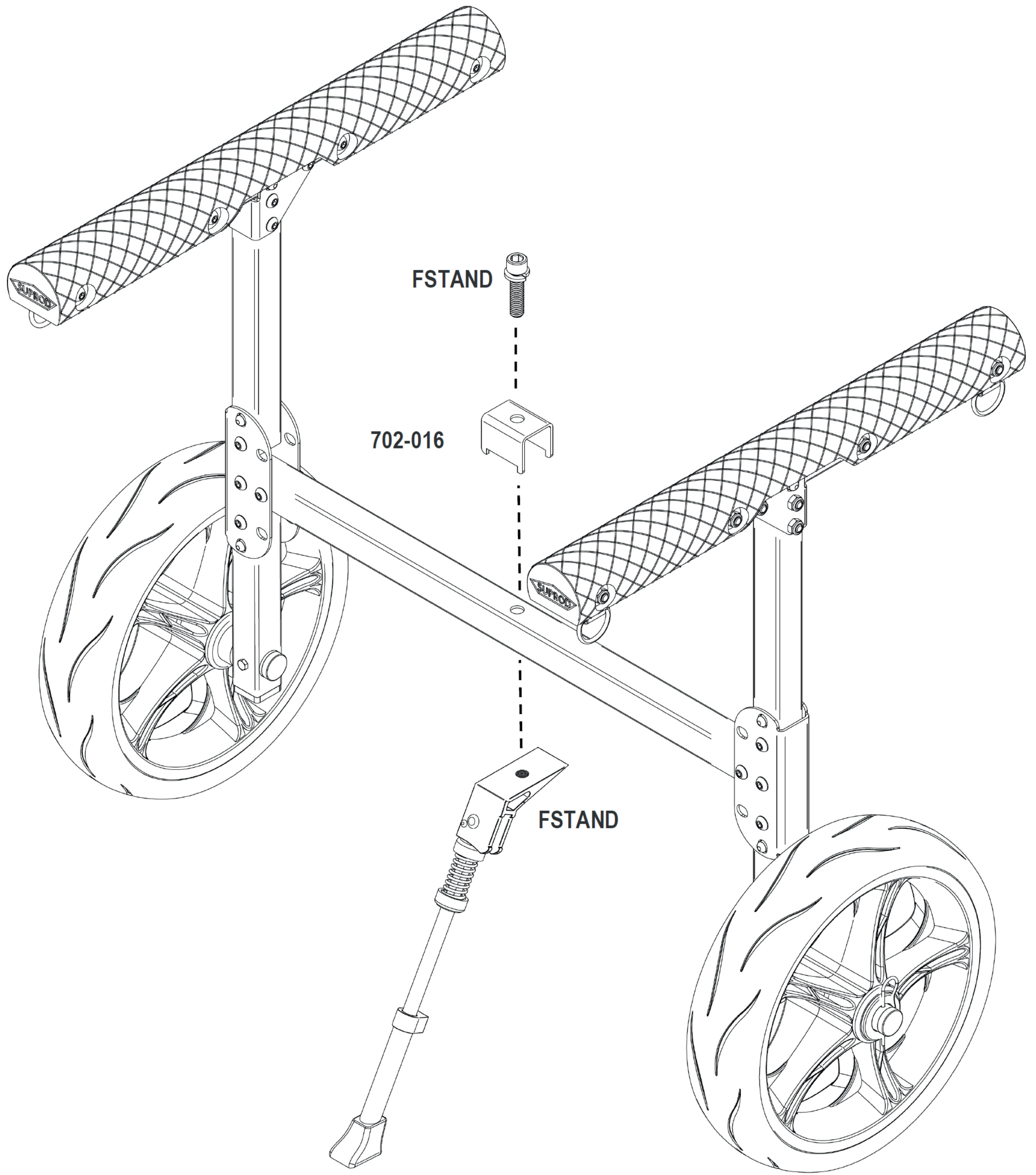


5

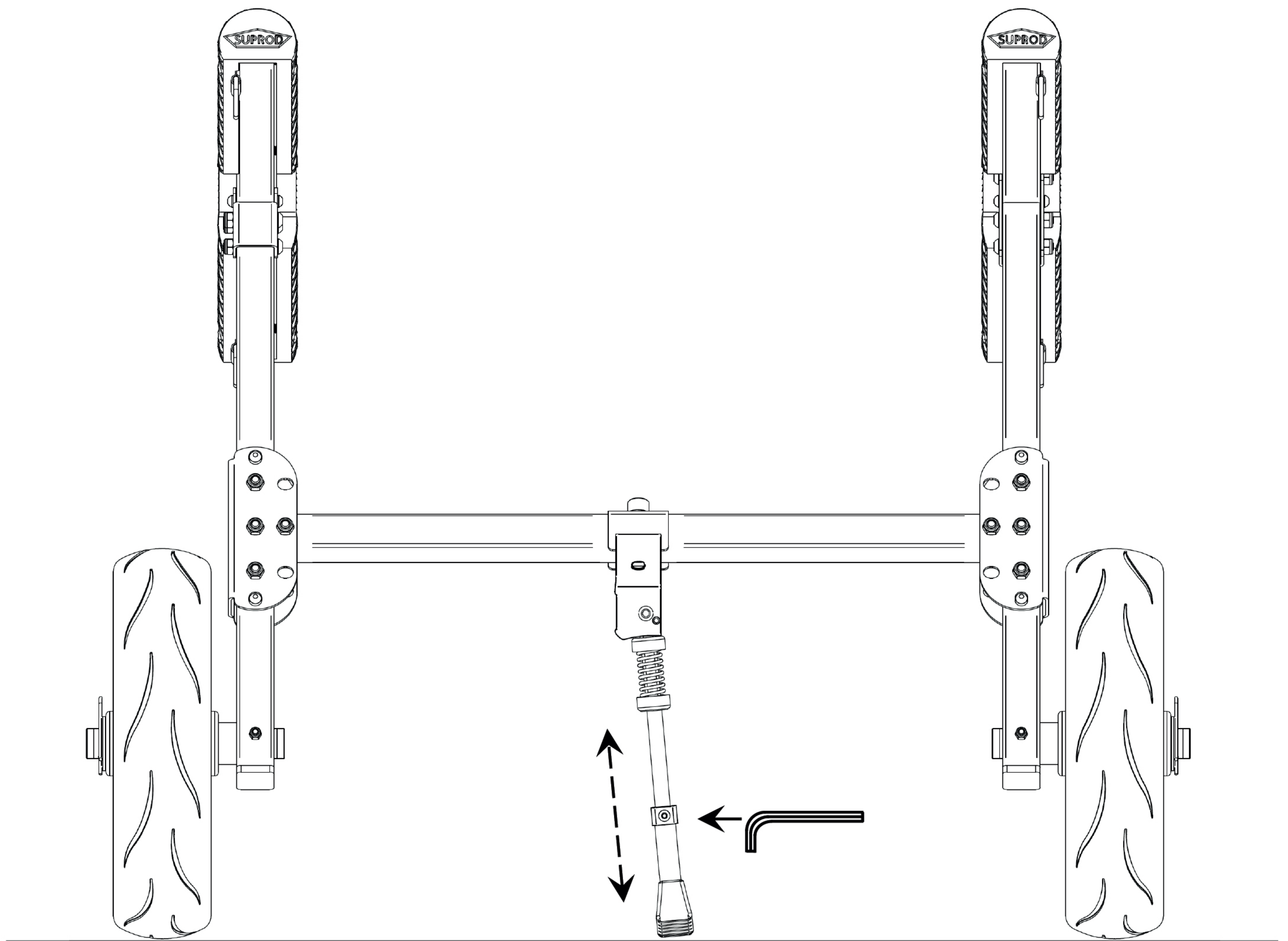
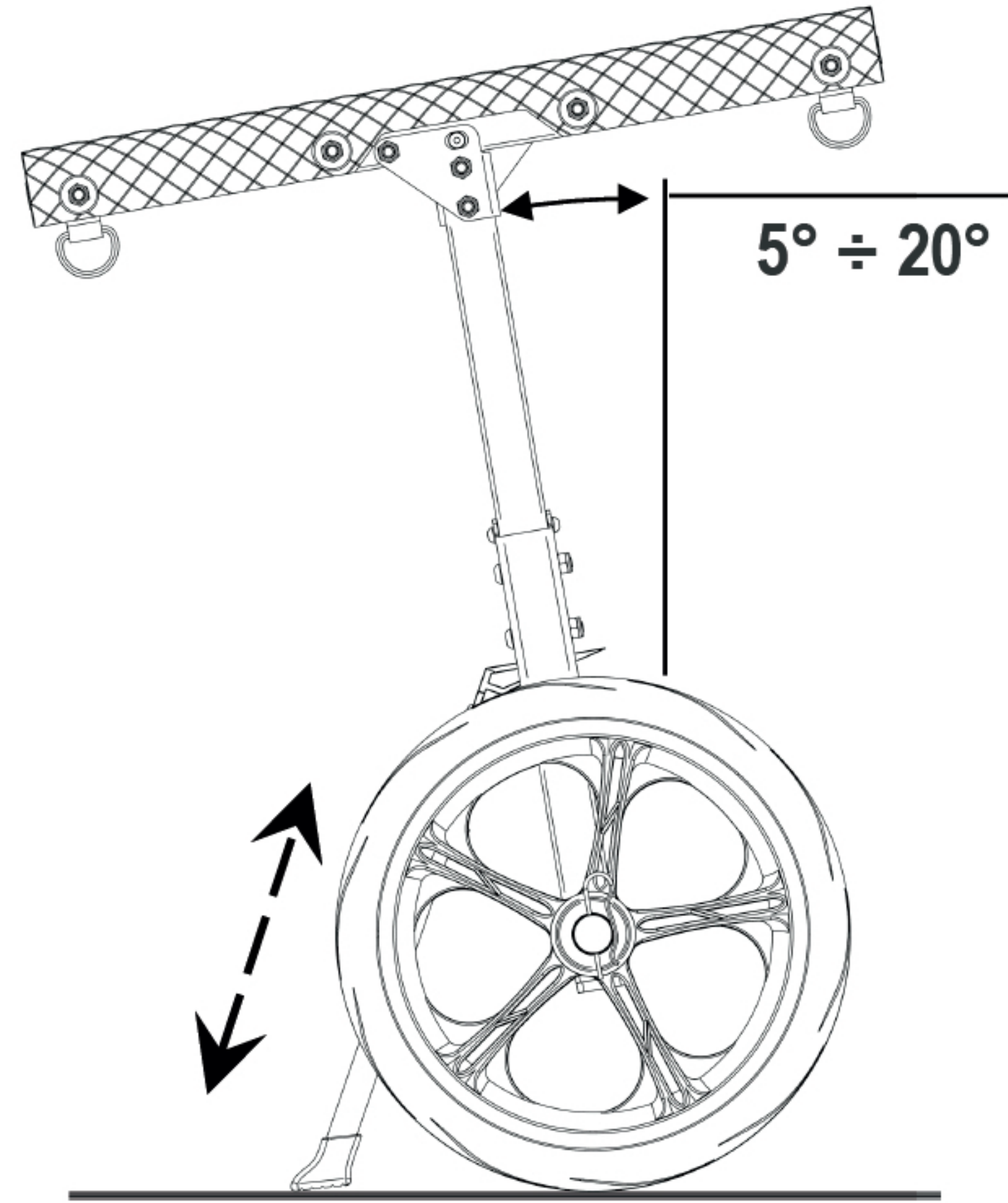


[!]	DE: Schrauben von Innen einführen und befestigen. Nicht überziehen.
	EN: Insert screws from the inside and fasten. Don't overtight.

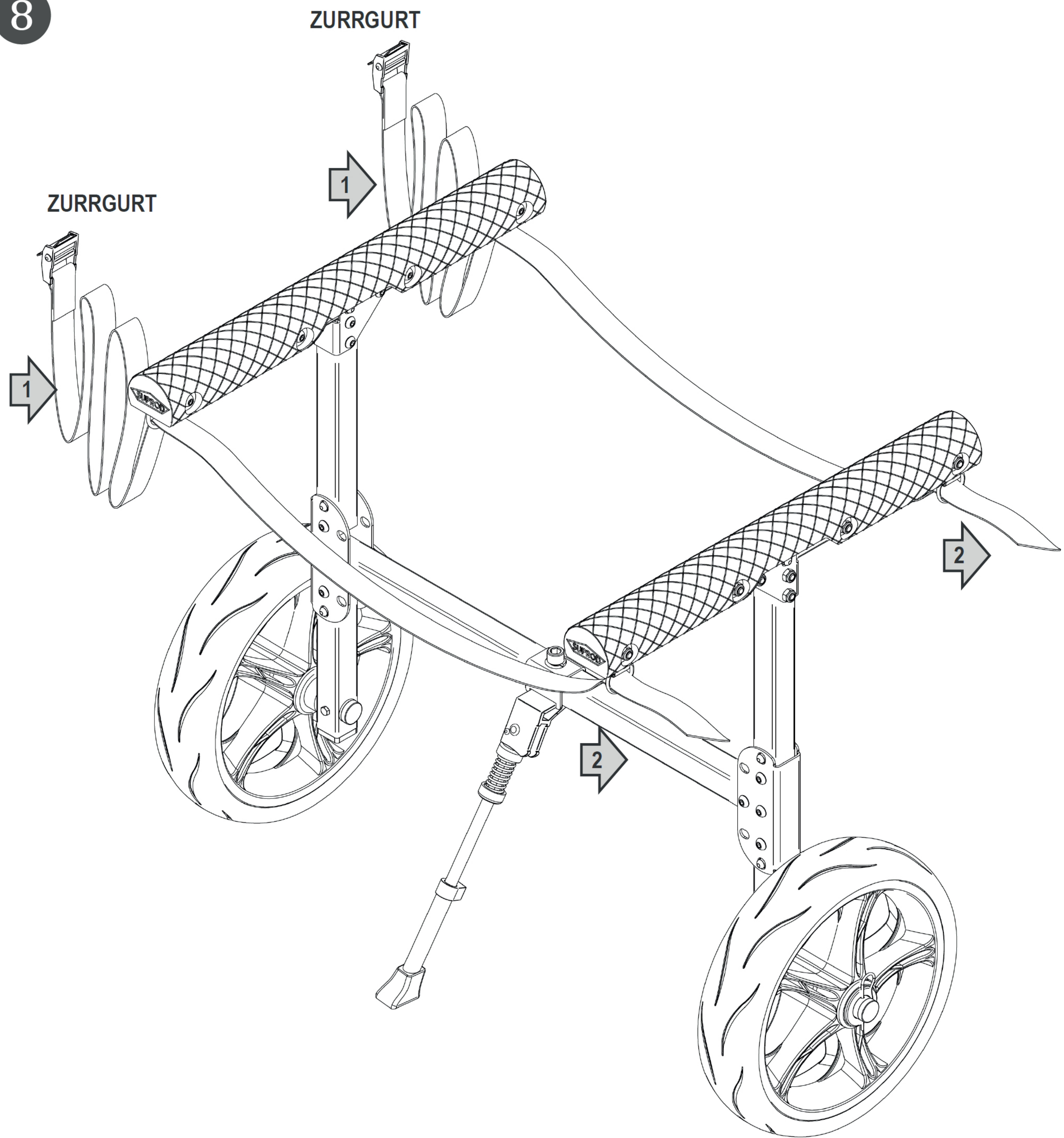
6



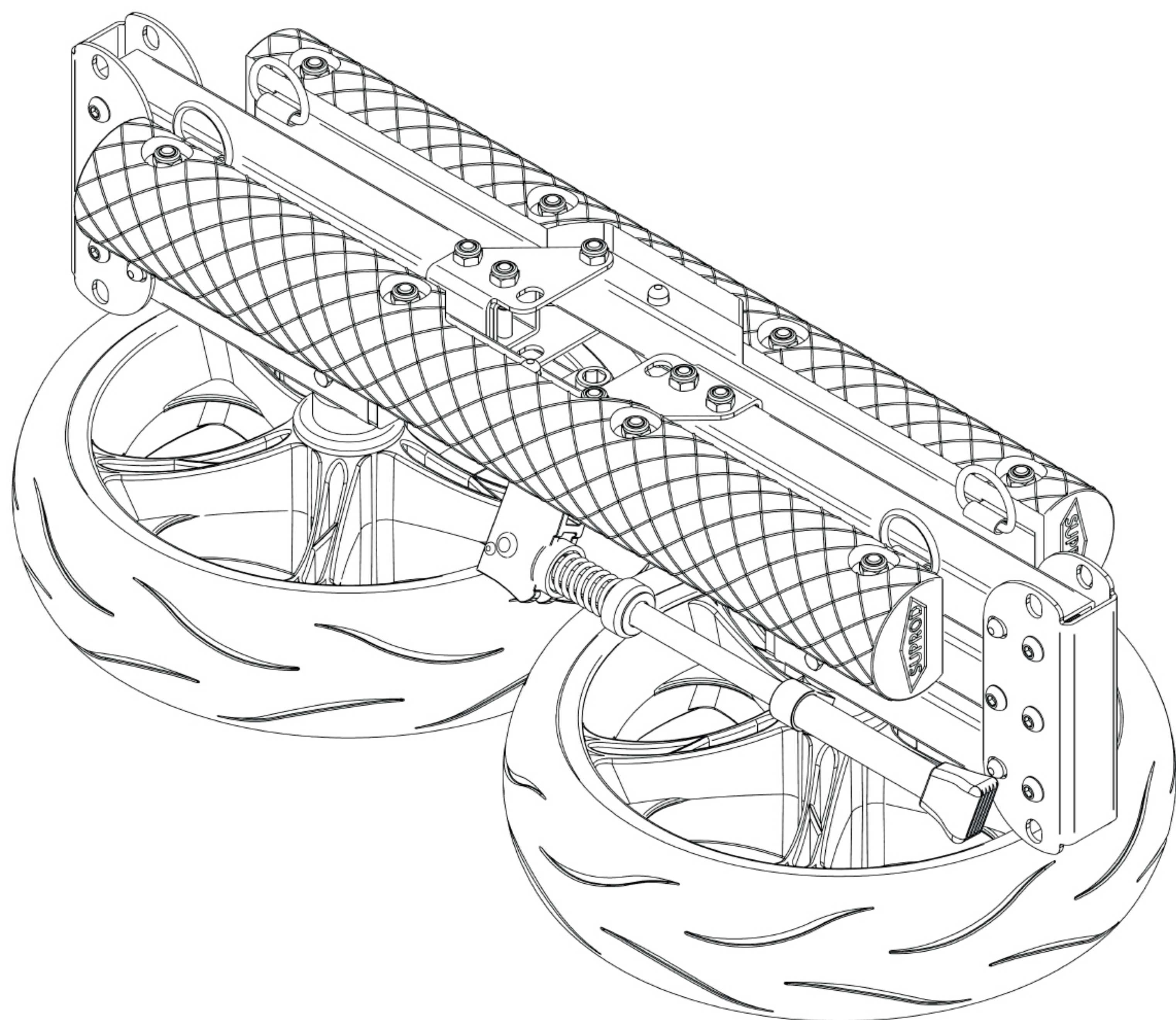
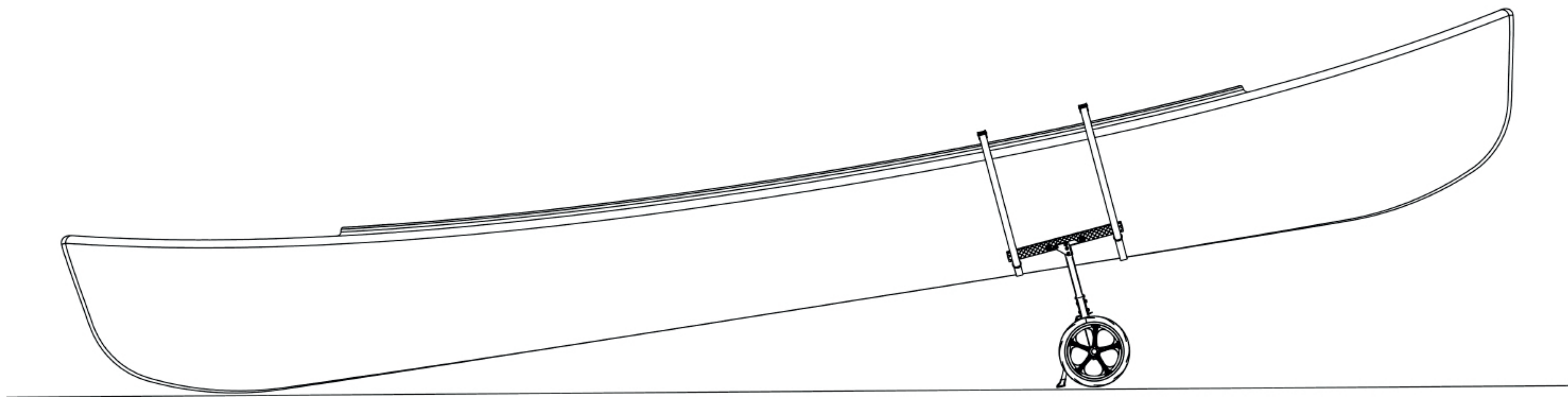
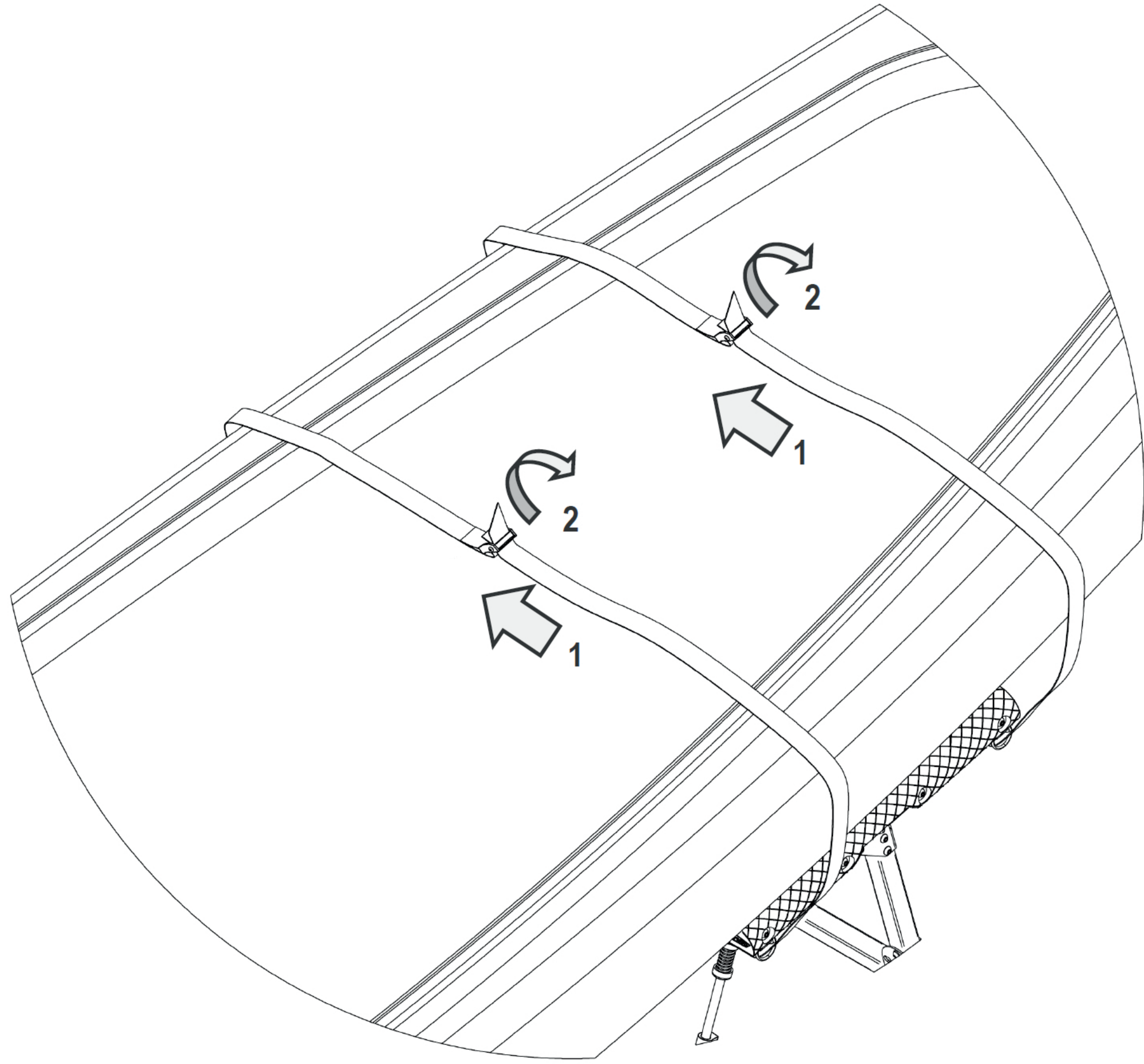
7



8



9



ACHTUNG

- Für Straßenverkehr nicht zugelassen.
- Für kommerzielle Anwendung nicht geeignet.
- Nicht hinter ein motorisiertes Fahrzeug anhängen.
- Personen oder Tiere dürfen beim Fahren nicht auf dem Kajak bzw. Kanu verbleiben.
- Längerer Oberflächenkontakt mit Reifen kann Abfärbungen hinterlassen.
- Verwendung auf eigene Gefahr. Hersteller und Lieferanten haften nicht für Schäden oder Verletzungen, welche durch die Verwendung des Produkts verursacht wurden oder damit zusammenhängen.
- Nichtbefolgung der Hinweise, unsachgemäße Montage oder Veränderungen am Gerät führen zum Erlöschen der Gewährleistung und Garantie.

ATTENTION

- Not for highway use.
- Not designed for commercial use.
- Not designed to be towed behind a motor vehicle.
- Do not leave people or animals on the kayak or canoe during transportation.
- Prolonged surface contact with the wheels may cause discoloration.
- The product must be used at your own discretion and risk. Manufacturer and suppliers cannot be considered liable for any direct and consequential losses, damages or injuries, caused by or related to using the product.
- Failure to follow the instructions, incorrect installations or any unauthorized modifications to the equipment will void your warranty.

